

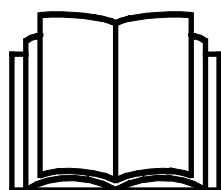
# AVANT<sup>®</sup>

## Bedienungsanleitung für Anbaugeräte



## Anbaubagger 260

Artikelnummer: A37510



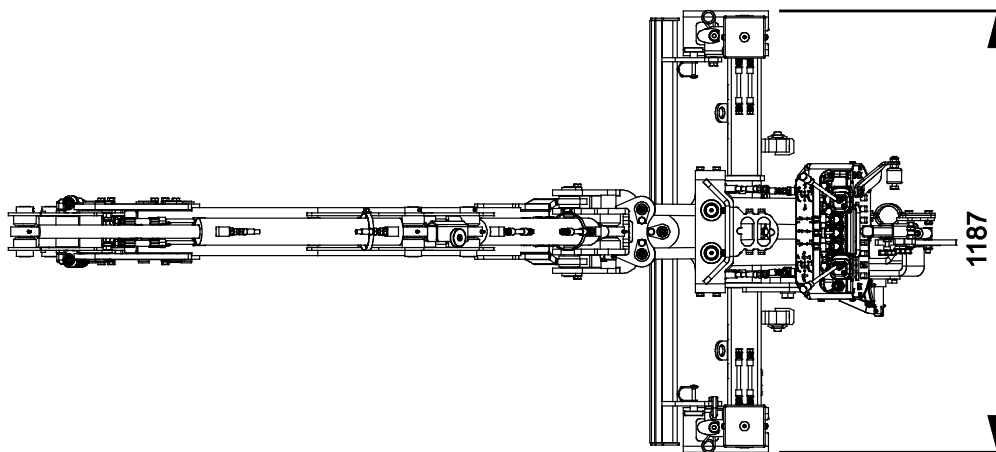
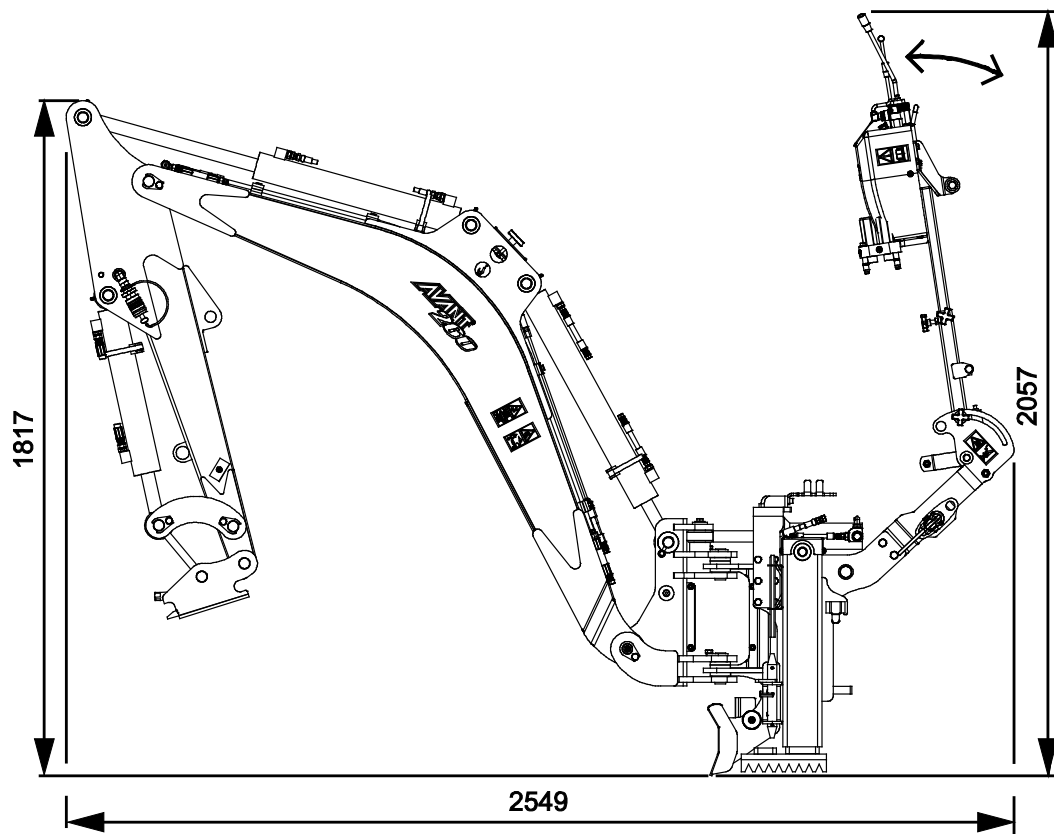
Bitte lesen Sie die Bedienungsanleitung sorgfältig, bevor Sie das Anbaugerät in Betrieb nehmen.

Bewahren Sie die Bedienungsanleitung für evtl. später auftretende Fragen gut auf.

Hersteller:

**AVANT<sup>®</sup>**  
AVANT TECNO OY  
e-mail: sales@avanttecno.com

Ylötie I  
33470 YLÖJÄRVI  
FINLAND  
Tel. +358 3 347 8800  
Fax +358 3 348 5511



# INHALTSVERZEICHNIS

<b>1. VORWORT .....</b>	<b>4</b>
In diesem Handbuch verwendete Warnsymbole.....	5
<b>2. VERWENDUNGSZWECK.....</b>	<b>6</b>
<b>3. SICHERHEITSANWEISUNG FÜR DIE BENUTZUNG DES ANBAUGERÄTES .....</b>	<b>8</b>
<b>4. TECHNISCHE DATEN .....</b>	<b>12</b>
4.1    Sicherheitsetiketten und Hauptkomponenten des Anbaugeräts .....	13
<b>5. ANBRINGEN EINES ANBAUGERÄTES .....</b>	<b>16</b>
5.1    Montage des Baggers am Lader .....	16
5.2    Anschluss und Trennung von Hydraulikschläuchen .....	18
5.3    Trennen und Lagerung .....	20
5.3.1    Den Anbaubagger von einem Lader entfernen .....	20
5.3.2    Verwendung der Aufbewahrungs-/Transporthalterung .....	22
5.3.3    Transportposition .....	22
<b>6. BETRIEBSANLEITUNGEN.....</b>	<b>23</b>
6.1    Prüfungen vor der Bedienung .....	24
6.2    Betrieb des Baggers.....	24
6.2.1    Ausleger .....	25
6.2.2    Bedienungselemente.....	26
6.3    Verwendung der Grabungsmaschine.....	28
6.4    Einsatz auf abschüssigen Gelände.....	30
6.5    Auswechseln der Schaufel .....	30
6.6    Montage von hydraulischen Optionen .....	32
6.6.1    Greifzahn (optionales Extra).....	33
6.6.2    Schwenschaufeladapter (optionales Extra) .....	35
6.6.3    Qualifikationsanforderungen für Montagearbeiten: .....	38
6.6.4    Sicherheitsanweisungen für Hydraulikaggregate.....	39
6.6.5    Festziehen von Hydraulikanschlüssen .....	40
<b>7. WARTUNG UND SERVICE .....</b>	<b>42</b>
7.1    Prüfung von Hydraulikkomponenten .....	42
7.2    Reinigung des Anbaugeräts.....	43
7.3    Prüfung von Metallstrukturen .....	43
7.4    Schmierung .....	44
<b>8. GARANTIEBESTIMMUNGEN .....</b>	<b>45</b>

## I. Vorwort

---

Avant Tecno Oy möchte Ihnen für den Kauf dieses Anbaugerätes für Ihren Avant-Lader danken. Es wurde auf Grundlage einer jahrelangen Erfahrung in der Produktentwicklung und -herstellung konzipiert und hergestellt. Indem Sie sich mit diesem Handbuch und den folgenden Anweisungen vertraut machen, gewährleisten Sie Ihre Sicherheit sowie einen zuverlässigen Betrieb und eine lange Lebensdauer des Geräts. Lesen Sie die Anweisungen sorgfältig durch, bevor Sie mit der Benutzung des Geräts beginnen oder Wartungsarbeiten durchführen.

Der Zweck dieses Handbuchs besteht darin, Ihnen dabei zu helfen,

- das Gerät auf sichere und effiziente Weise zu bedienen;
- auf Gefahrensituationen zu achten und diese zu vermeiden;
- das Gerät in gutem Zustand zu halten und eine lange Lebensdauer zu gewährleisten.

Mit diesen Anweisungen kann selbst ein unerfahrener Bediener das Anbaugerät und den Lader auf sichere Weise verwenden. Das Handbuch beinhaltet jedoch auch wichtige Anweisungen für erfahrene AVANT-Bediener. Vergewissern Sie sich, dass alle Personen, die den Lader bedienen, zuvor entsprechend eingeschult wurden und sich mit dem Handbuch des Laders, jedem verwendeten Anbaugerät und allen Sicherheitsanweisungen vertraut gemacht haben. Eine Verwendung des Geräts zu anderen Zwecken oder auf andere Weise, als in diesem Handbuch beschrieben, ist verboten. Bewahren Sie dieses Handbuch während der gesamten Lebensdauer des Geräts auf. Wenn das Gerät verkauft oder weitergegeben wird, muss sichergestellt werden, dass dieses Handbuch dem neuen Besitzer ebenfalls übergeben wird. Wenn das Handbuch verloren geht oder beschädigt wird, können Sie ein neues von Ihrem Avant-Händler oder vom Hersteller anfordern.

Abgesehen von den Sicherheitsanweisungen in diesem Handbuch müssen Sie auch alle betrieblichen Sicherheitsbestimmungen, lokalen Gesetze und andere Bestimmungen hinsichtlich der Bedienung des Geräts beachten. Insbesondere die Bestimmungen hinsichtlich der Bedienung des Geräts auf öffentlichen Straßen müssen beachtet werden. Kontaktieren Sie Ihren Avant-Händler, um weitere Informationen über lokale Anforderungen zu erhalten, bevor Sie den Lader auf der Straße bedienen.

Bitte kontaktieren Sie Ihren AVANT-Vertriebs- und Servicepartner, wenn Sie weitergehende Fragen zu Bedienung, Service oder Ersatzteilen haben.

Dieses Handbuch ist eine Übersetzung der Originalanweisungen in englischer Sprache. Aufgrund der kontinuierlichen Produktentwicklung könnten sich manche in diesem Handbuch dargestellten Details von Ihrem Gerät unterscheiden. Auf den Bildern sind möglicherweise auch optionale Geräte oder Funktionen abgebildet, die zurzeit nicht verfügbar sind. Wir behalten uns das Recht vor, den Inhalt dieses Handbuchs ohne Benachrichtigung zu ändern. Copyright © 2019 Avant Tecno Oy. Alle Rechte vorbehalten.

## In diesem Handbuch verwendete Warnsymbole

Die folgenden Warnsymbole werden in diesem Handbuch verwendet. Sie weisen auf Faktoren hin, die berücksichtigt werden müssen, um das Risiko von Verletzungen oder Sachschäden zu minimieren:



### **WARNUNGSICHERHEITSHINWEISSYMBOL**

Dieses Symbol bedeutet: „**Warnung, Vorsicht! Es geht um Ihre Sicherheit!**“

Lesen Sie die folgenden Meldungen sorgfältig, denn sie warnen vor unmittelbaren Gefahren, die zu schweren Verletzungen führen könnten.

Das Sicherheitshinweissymbol selbst sowie die entsprechenden Sicherheitshinweise kennzeichnen wichtige Sicherheitsmeldungen in diesem Handbuch. Sie werden verwendet, um auf Anweisungen aufmerksam zu machen, bei denen es um Ihre und um die Sicherheit anderer geht. Wenn Sie dieses Symbol sehen, geht es um Ihre Sicherheit. Lesen Sie die folgende Meldung sorgfältig und informieren Sie auch andere Bediener.

### **GEFAHR**

Dieses Signalwort weist auf eine Gefahrensituation hin, die zu schweren oder gar tödlichen Verletzungen führen kann.

### **WARNUNG**

Dieses Signalwort weist auf eine potenzielle Gefahrensituation hin, die zu schweren oder gar tödlichen Verletzungen führen kann.

### **VORSICHT**

Dieses Signalwort wird verwendet, wenn es zu leichteren Verletzungen kommen kann, wenn die Anweisungen nicht richtig befolgt werden.

### **HINWEIS**

Dieses Signalwort kennzeichnet eine Information zum korrekten Betrieb und zur korrekten Wartung des Equipments.

Eine Missachtung der Anweisungen neben dem Symbol kann zu einem Defekt des Equipments oder anderen Beschädigungen führen.

## 2. Verwendungszweck

---

Beim AVANT-Anbaubagger 260 handelt es sich um ein Anbaugerät, das für AVANT-Mehrzwecklader geeignet ist (siehe Tabelle 1 unten). Der Anbaubagger wird mit seinen Steuerhebeln und proportionalen Hydraulikventilen gesteuert, wodurch reibungslose Bewegungen und eine präzise Steuerung gewährleistet wird. Dank der separaten Steuerhebel und der reibungslosen Bewegungen kann der Bagger auch von unerfahrenen Bedienern einfach verwendet werden. Die Steuerventileinheit des Anbaubaggers befindet sich auf dem Hubarm des Laders und die Steuerung erfolgt vom Fahrersitz des Laders aus.

Der Bagger kann rasch und einfach innerhalb weniger Minuten an einem Lader montiert werden. Abgesehen von der Schnellkupplungsplatte des Laders ist auch eine Halterung am Laderhubarm montiert, um für mehr Stabilität zu sorgen.

Der leistungsstarke, robuste und kompakte Bagger ist selbst auf engem Raum für Grabungen und das Laden von Erdreich auf einen Anhänger geeignet. Der Rahmen des Anbaubaggers liegt so tief wie möglich, wodurch eine gute Sicht auf den Arbeitsbereich gewährleistet wird. Der Hubarm schwenkt sich dank zweier Hydraulikzylinder um 170 Grad, wodurch die Drehgeschwindigkeit konstant und die Bewegungen präzise sind. Der Anbaubagger ist am Vorderwagen standardmäßig mit zwei hydraulischen Auslegern und einem Schneeschild ausgestattet.

Die Standardschaufel ist eine 400-Millimeter-Schaufel mit Zähnen. Es stehen mehrere Schaufeloptionen zur Verfügung, die für die Grabungsaufgabe des Anbaubaggers geeignet sind. Die Schaufeln sind mit einem werkzeuggesteuerten Schnellwechselsystem des Typs S30-150 gekoppelt, das einen einfachen Austausch der Schaufel ermöglicht.

Der Anbaubagger 260 kann mit einem hydraulischen Greifzahn oder einem Schwenkschaufeladapter ausgestattet werden. Der Schwenkadapter beinhaltet die gleiche Schaufelkupplung. Um die Montage des Schwenkadaptors oder des optionalen Schaufelgreifzahns zu vereinfachen, sind die dafür erforderlichen Montagehalterungen serienmäßig auf dem Anbaubagger montiert. Es ist nicht möglich, beide Optionen gleichzeitig auf den Anbaubagger 260 zu montieren.

Die Nutzung des Baggers zu anderen Zwecken als zu Ausgrabungsarbeiten unter Verwendung von Originalschaufeln, -werkzeugen oder -zubehör ist untersagt. Die Verwendung einer zu großen Schaufel oder zu schwere Lasten erhöhen das Risiko für ein Umkippen der Lader-Bagger-Kombination. Der Bagger darf nicht zum Anheben von Gegenständen verwendet werden. Der Bagger wurde nicht für Nassbaggerungen konzipiert und darf nicht in Wasser eingetaucht werden.

Der Anbaubagger 260 wurde nur zu den in diesem Handbuch angegebenen Zwecken konzipiert und darf nicht zu anderen Zwecken eingesetzt werden.

Das Anbaugerät wurde konzipiert, um so wenige Wartungsarbeiten wie möglich zu erfordern. Regelmäßige Wartungsarbeiten können vom Bediener ausgeführt werden. Der Bediener kann jedoch nicht alle Reparaturarbeiten durchführen. Anspruchsvolle Reparatur- und Wartungsarbeiten müssen von professionellem Wartungspersonal durchgeführt werden. Alle Wartungsarbeiten müssen unter Anwendung einer sicheren Ausrüstung durchgeführt werden. Ersatzteile müssen mit den ursprünglichen Spezifikationen identisch sein. Dies kann durch die ausschließliche Verwendung von Originalersatzteilen sichergestellt werden. Es steht möglicherweise ein separater Ersatzteilkatalog zur Verfügung. Kontaktieren Sie hierfür Ihren Avant-Händler.

Machen Sie sich mit den Anweisungen im Handbuch hinsichtlich Service- und Wartungsarbeiten vertraut. Bitte kontaktieren Sie Ihren AVANT-Händler, wenn Sie weitere Fragen zum Betrieb oder zur Wartung des Geräts haben oder wenn Sie Ersatzteile oder Wartungsdienstleistungen benötigen.

**Tabelle 1 – Anbaubagger 260 – Kompatibilität mit Avant-Ladern**

Modell	220 225 225LPG	313S 320S 420 423	520 523	525LPG 528 530	R20 R28 R35	630 635 640	745 750 755i 760i	850 860i	e5 e6
A37510	-	-	(●)	•	-	•	•	-	•

Es wird empfohlen, das Anbaugerät nur mit Ladern zu verwenden, die in Tabelle 1 mit • gekennzeichnet sind. Wird sie zusammen mit Modellen eingesetzt, die gekennzeichnet sind durch (●), kann die volle Leistung nicht erreicht werden. Zusätzliche Gegengewichte könnten auch erforderlich sein. Zur Kompatibilität die für einen Modell, das nicht auf der Tabelle angezeigt wird, bitte an Ihren Avant Händler wenden.

**HINWEIS**

Wenn der Lader mit einer Kabine ausgestattet ist, muss die Windschutzscheibe oder deren unterer Bereich entfernt werden, um die Montage und den Betrieb des Baggers zu ermöglichen. Außerdem muss der Lader mit einem Teleskop-Hubarm ausgestattet sein, wenn er mit einem Lader mit Kabine verwendet wird. Kontaktieren Sie den AVANT-Servicepartner, um im Bedarfsfall weitere Informationen zu erhalten.

### 3. Sicherheitsanweisung für die Benutzung des Anbaugerätes

Bitte beachten, dass Sicherheit das Ergebnis mehrerer Faktoren ist. Die Kombination Lader-Anbaugerät verfügt über eine sehr hohe Leistung und unsachgemäße oder sorglose Nutzung oder Wartung kann zu schweren Körperverletzungen oder Sachschäden führen. Daher müssen sich Bediener vor der Inbetriebnahme mit der sachgemäßen Bedienung sowie mit den Benutzerhandbüchern des Laders und des Anbaugeräts vertraut machen. Das Anbaugerät nicht einsetzen, wenn man sich noch nicht vollständig mit seiner Bedienung und den damit verbundenen Risiken vertraut gemacht hat.



**Eine unsachgemäße oder sorglose Bedienung oder die Verwendung eines Anbaugeräts, das sich in schlechtem Zustand befindet, könnte zu schweren Verletzungen führen.** Machen Sie sich in einem abgesicherten Bereich mit den Bedienungselementen des Laders, dem ordnungsgemäßen Ankopplungsverfahren und dem ordnungsgemäßen Betrieb des Anbaugerätes vertraut. Insbesondere, lernen Sie , die Maschine auf sichere Art und Weise anzuhalten und abzustellen. Alle Sicherheitsvorkehrungen sorgfältig lesen.

**Lesen Sie alle Sicherheitsanweisungen sorgfältig durch, bevor Sie mit dem Anbaugerät arbeiten.**



- Bei der Montage eines Anbaugeräts auf den Lader **muss sichergestellt werden, dass die Verriegelungsbolzen der Geräteanbauplatte des Laders unten sind und dass sie das Anbaugerät am Lader verriegeln.** Nicht verriegelte Anbaugeräte dürfen niemals angehoben oder bewegt werden.
- Anbaubagger 260 wurden für die Verwendung durch nur einen Bediener auf einmal konzipiert. Verhindern Sie, dass andere in den Gefahrenbereich des Geräts gelangen, wenn dieses verwendet wird.
- Transportieren Sie das Anbaugerät stets so niedrig wie möglich, um den Schwerpunkt niedrig zu halten, und halten Sie den Teleskophubarm während der Fahrt eingefahren.
- **Stromschlaggefahr – Planen Sie alle Aushubarbeiten, bevor Sie graben!** Ermitteln Sie, ob die Möglichkeit besteht, dass Stromkabel, Gasleitungen, Wasserleitungen, Kommunikationskabel oder Ähnliches im Boden vergraben sind. Konsultieren Sie die lokalen Behörden sowie Strom-, Wasser- und Gasunternehmen oder andere relevante Quellen, bevor Sie mit der Verwendung der Maschine beginnen. In Ihrem Gebiet gibt es möglicherweise auch eine eigene Hotline oder einen Kundendienst, es könnte aber auch eine spezielle Genehmigung erforderlich sein. Wenn Sie Zweifel haben, holen Sie weitere Informationen ein, bevor Sie mit den Grabungen beginnen.
- **Kollisionsgefahr – Vermeiden Sie versehentliche Bewegungen.** Stellen Sie den Steuerhebel der Zusatzhydraulik unmittelbar nach der aktiven Verwendung des Baggers in die neutrale Position, um versehentliche Bewegungen des Baggers zu vermeiden.
- **Quetschgefahr und Gefahr durch herabfallende Gegenstände – Das Anbaugerät darf nicht für andere als die vorgesehenen Zwecke verwendet werden.** Verwenden Sie das Anbaugerät niemals, um andere Gegenstände oder Lasten anzuheben als jene Materialien, die normalerweise mit einer Schaufel angehoben werden. Lassen Sie Lasten niemals hängen und bringen Sie auch keine anderen Werkzeuge als eine Schaufel an.





**WARNUNG**

- **Umkippgefahr – Beachten Sie, dass die Grube oder der Graben plötzlich einsinken könnte.** Gehen Sie mit ausgesprochener Vorsicht vor, wenn Sie in der Nähe von Gräben, Dämmen oder Böschungen fahren und vermeiden Sie es, an diesen entlang zu fahren, da der Lader beim Einbruch einer Kante plötzlich umkippen könnte. Vermeiden Sie das Fahren entlang von Gräben und halten Sie zumindest einen Abstand ein, der der Breite eines Grabens entspricht.
- **Quetschgefahr – Vergewissern Sie sich, dass die Schaufel sicher befestigt ist.** Lose oder herunterfallende Schaufeln können zu schweren Verletzungen führen.
- **Quetschgefahr – Beachten Sie, dass sich die Hubarme des Laders und des Anbaubaggers auch dann absenken oder umkippen können, wenn der Motor abgeschaltet wurde.** Verlassen Sie niemals den Fahrersitz, wenn die Schaufel vom Boden angehoben ist. Halten Sie Hände und Füße immer von sich bewegenden Teilen fern.
- Bedienen Sie das Gerät nur in gut beleuchteter Umgebung. Wenn besondere Vorsicht erforderlich ist, um Kollisionen mit gefährlichen oder zerbrechlichen Materialien im Boden zu vermeiden, ersuchen Sie eine andere Person, nach möglichen vergrabenen Gegenständen Ausschau zu halten.
- Verwenden Sie den Bagger nicht auf horizontal geneigtem Gelände. Stellen Sie auch auf ebenem Gelände sicher, dass der Lader stabil und sicher auf dem Boden steht.
- Achten Sie auf die Umgebung sowie auf andere Personen und Maschinen in unmittelbarer Nähe. Achten Sie auf die Beschaffenheit des Bodens und andere Gefahren, wie etwa Äste und Bäume, die in den Fahrerbereich reichen könnten, loses Gestein oder rutschige Oberflächen.
- Stellen Sie sicher, den Baggerarm nicht zu weit zu kippen, wodurch Material von der Schaufel auf den Lader oder in den Bereich des Bedieners fallen könnte.
- Wenn Sie den Anbaubagger vom Lader entfernen, stellen Sie sicher, dass er vor versehentlichen Bewegungen geschützt ist. Machen Sie sich mit den Anweisungen hinsichtlich des Entkoppelns des Baggerarms vom Lader und seiner Einlagerung vertraut.
- Vergewissern Sie sich, dass die Durchfahrts Höhe ausreichend ist. Das Fahren gegen ein oberes Hindernis könnte zum Umkippen des Laders führen. Halten Sie einen Sicherheitsabstand zu Stromkabeln, Lampen oder anderen elektrischen Systemen ein. Ein Fahren gegen stromführende Teile könnte zu einem Stromschlag führen.
- Vergewissern Sie sich bei Arbeiten in Innenräumen, dass eine ausreichende Belüftung vorhanden ist. Bedienen Sie den Lader nicht in engen Räumen, unabhängig vom Motor- oder Kraftstofftyp. Die Abgaskonzentration könnte gefährliche Werte erreichen.
- Bedienen Sie die Steuerungen des Laders langsam und ruhig. Seien Sie vorsichtig, wenn Sie Lasten in große Höhen heben oder von dort herunterheben. Vermeiden Sie plötzliche Geschwindigkeits- oder Richtungsänderungen, um das Gleichgewicht des Lasters aufrechtzuerhalten, vor allem wenn Sie mit schweren Lasten arbeiten. Fahren Sie langsam und vorsichtig, insbesondere auf abfallendem Gelände oder rutschigen Oberflächen.
- Das Tragen schwerer Lasten kann den Schwerpunkt des Laders verschieben und zu dessen Umkippen führen. Transportieren Sie die Last stets so langsam und so nahe an der Maschine wie möglich, wobei der Teleskophubarm vollständig eingefahren ist, damit der Schwerpunkt unten bleibt und für ein hohes Maß an Stabilität gesorgt ist.



- Die Stabilität des Laders könnte sich ändern, wenn der Fahrer den Fahrersitz verlässt, was zu einem Umkippen der Maschine führen kann. Denken Sie stets daran, dass sich der Hubarm infolge eines Stabilitätsverlustes, eines mechanischen Defekts oder wenn eine andere Person den Lader steuert, unerwartet absenken kann, was eine Quetschgefahr darstellt. Das Anbaugerät oder der Lader wurde nicht konzipiert, um eine angehobene Last längere Zeit zu transportieren. Senken Sie das Anbaugerät ab, bevor Sie den Fahrersitz verlassen.
- Halten Sie das Ladergelenk aufrecht, wenn Sie mit schweren Lasten arbeiten. Bei einer Drehung des Gelenks könnte der Lader nach vorn kippen.
- Beachten Sie die höchstzulässige Last, die im Bedienerhandbuch des Laders angegeben ist. Seien Sie besonders vorsichtig, wenn die Anzeige des Lastensensors aktiviert ist.
- Vergewissern Sie sich, dass die Oberfläche die gesamte Last tragen kann. Beachten Sie auch die korrekte Einstellung des Reifendrucks.
- Vergewissern Sie sich, nur Anbaugeräte zu verwenden, die sich in gutem Zustand befinden. Prüfen Sie das Anbaugerät regelmäßig und sorgfältig. Modifizieren Sie das Anbaugerät nicht auf eine Weise, die seine Sicherheit beeinträchtigen könnte. Es ist verboten, Löcher in das Anbaugerät zu bohren sowie Befestigungshaken oder andere Gegenstände am Anbaugerät anzuschweißen.
- Verwenden Sie den Aufsatz nur zu seinem Verwendungszweck. Eine andere Verwendung könnte ein unnötiges Sicherheitsrisiko darstellen und das Gerät könnte beschädigt werden.
- Vergewissern Sie sich, dass der Lader mit allen erforderlichen Sicherheitskomponenten ausgestattet ist und dass sich diese in gutem Betriebszustand befinden. Es müssen Sitzgurte verwendet werden. Wenn im Arbeitsbereich mit bestimmten Gefahren zu rechnen ist, muss eine entsprechende Sicherheitsausrüstung verwendet werden.
- Lesen Sie auch die Sicherheitsanweisungen und die korrekte Bedienung des Laders im Bedienerhandbuch des Laders.

**Denken Sie daran, eine entsprechende persönliche Schutzausrüstung zu tragen:**



- Der Geräuschpegel am Fahrersitz könnte in Abhängigkeit des Ladermodells und des Betriebszyklus bei über 85 dB(A) liegen. Eine längere Lärmexposition kann zu einer Beeinträchtigung des Gehörs führen. Tragen Sie einen Gehörschutz, während Sie mit dem Lader arbeiten.



- Tragen Sie Schutzhandschuhe.



- Tragen Sie Sicherheitsschuhe, während Sie mit dem Lader arbeiten.



- Tragen Sie beim Hantieren mit Hydraulikelementen z. B. eine Schutzbrille.



- Für die Arbeit auf Baustellen empfehlen wir die Verwendung eines Sicherheitshelms. Dieser kann zusätzlich zum Sicherheitsdach (FOPS) des Laders vorgeschrieben sein. Informieren Sie sich über weitere erforderliche Sicherheitsvorrichtungen für Ihre spezielle Arbeitsumgebung.

**GEFAHR**

**Quetschgefahr – Verhindern Sie, dass sich Personen unter dem angehobenen Hubarm des Anbaubaggers, der Schaufel oder dem Hubarm des Laders aufhalten.**

Beachten Sie, dass sich die Hubarme des Laders und des Anbaubaggers auch dann absenken oder umkippen können, wenn der Motor abgeschaltet wurde. Der Lader oder der Bagger wurde nicht konzipiert, um eine angehobene Last längere Zeit zu transportieren. Senken Sie das Anbaugerät stets in eine sichere Position ab, bevor Sie den Fahrersitz verlassen. Beachten Sie das sichere Stoppverfahren.

***Halten Sie das Anbaugerät sicher an, bevor Sie sich dem Anbaugerät nähern:***

**WARNUNG**

**Halten Sie das Anbaugerät stets gemäß dem sicheren Stoppverfahren an, bevor Sie den Fahrersitz verlassen.** Das sichere Stoppverfahren vermeidet jedwede versehentliche Bewegung des Anbaugeräts. Beachten Sie, dass sich das Anbaugerät auch dann bewegen kann, wenn der Motor des Laders abgeschaltet ist. Sicheres Stoppverfahren:

- Senken Sie den Hubarm und das Anbaugerät auf den Boden ab.
- Schalten Sie den Motor des Laders ab und ziehen Sie die Feststellbremse.
- Lassen Sie den Restdruck aus dem Hydrauliksystem ab und stellen Sie alle Hydrauliksteuerhebel mehrmals in ihre Endpositionen.
- Vermeiden Sie ein Starten der Maschine, indem Sie den Zündschlüssel ziehen.

**HINWEIS**

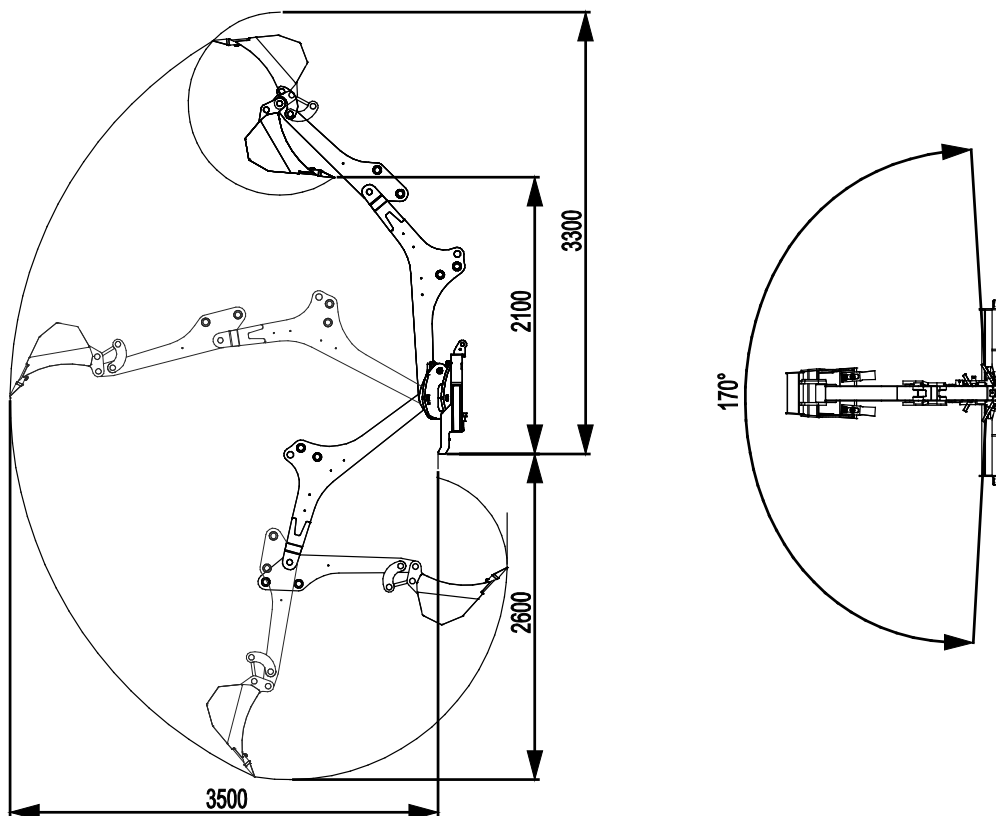
Es könnte eine besondere Ausbildung, Lizenz oder Genehmigung erforderlich sein, um die Maschine in Ihrem Gebiet bedienen zu dürfen. In Abhängigkeit des Gebiets und des Einsatzortes könnten lokale Bestimmungen vorsehen, dass der Bediener eine entsprechende Ausbildung hinsichtlich einer sicheren Bedienung der Maschine sowie hinsichtlich Vorsichtsmaßnahmen, einschließlich Notfallmaßnahmen, erhalten muss. Erkundigen Sie sich über mögliche Anforderungen, bevor Sie die Maschine bedienen.

## 4. Technische Daten

**Tabelle 2 – Anbaubagger 260 – Spezifikationen**

<b>Artikelnummer:</b>	<b>A37510</b>
Maximale Reichweite:	260 cm
Masse:	430 kg (mit 400-mm-Schaufel)
Schaufel:	Standardschaufel: 400 mm, 3 Zinken Schaufeloptionen: Siehe Seite 31
Schaufelkopplung	Werkzeugverriegelte Schnellkupplung S30-150
Empfohlener Ölfluss:	25 l/min
Maximaler Ölfluss:	35 l/min
Maximaler Hydraulikdruck:	20 MPa (200 bar)
Geeignete Avant-Lader:	Siehe Tabelle 1.

Die verfügbaren Schaufeloptionen sind in Tabelle 5 auf Seite 31 aufgelistet. Hinsichtlich der Verfügbarkeit oder weiterer Informationen kontaktieren Sie bitte Ihren AVANT-Händler.



## 4.1 Sicherheitsetiketten und Hauptkomponenten des Anbaugeräts

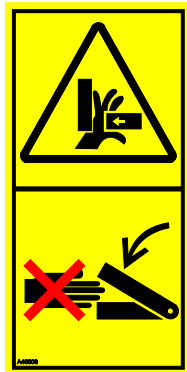
Im Folgenden werden alle Aufkleber und Markierungen auf dem Anbaugerät aufgeführt. Sie müssen auf dem Gerät sichtbar und lesbar sein. Unleserliche oder fehlende Aufkleber müssen ersetzt werden. Neue Aufkleber erhalten Sie von Ihrem Einzelhändler oder über die Kontaktadresse auf der Umschlagseite.



**Stellen Sie sicher, dass alle Warnaufkleber lesbar sind.** Die Warnung Aufkleber enthalten wichtige Sicherheitsinformationen und helfen, das Gefahrenrisiko der Maschine zu identifizieren und sich daran zu erinnern. Beschädigte oder fehlende Warnaufkleber sind durch neue zu ersetzen.



A46771



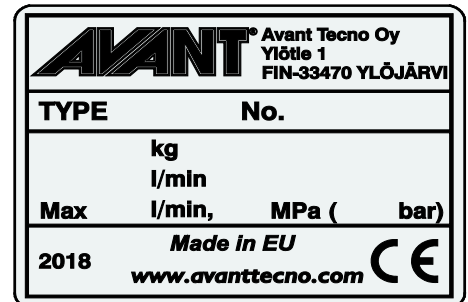
A46803



A46772



A46797



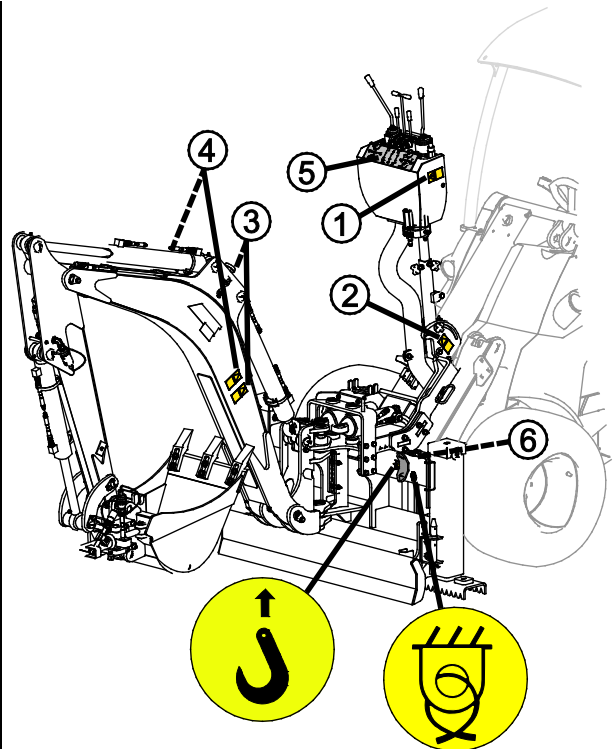
Typenschild des Anbaugerätes

A433666

**Anbringen eines neuen Aufklebers:** Reinigen Sie die Oberfläche sorgfältig, um das ganze Fett zu beseitigen. Lassen Sie sie vollständig trocknen. Ziehen Sie die Schutzfolie des Aufklebers ab und drücken Sie ihn fest auf. Achten Sie darauf, den Klebstoff des Aufklebers nicht zu berühren.

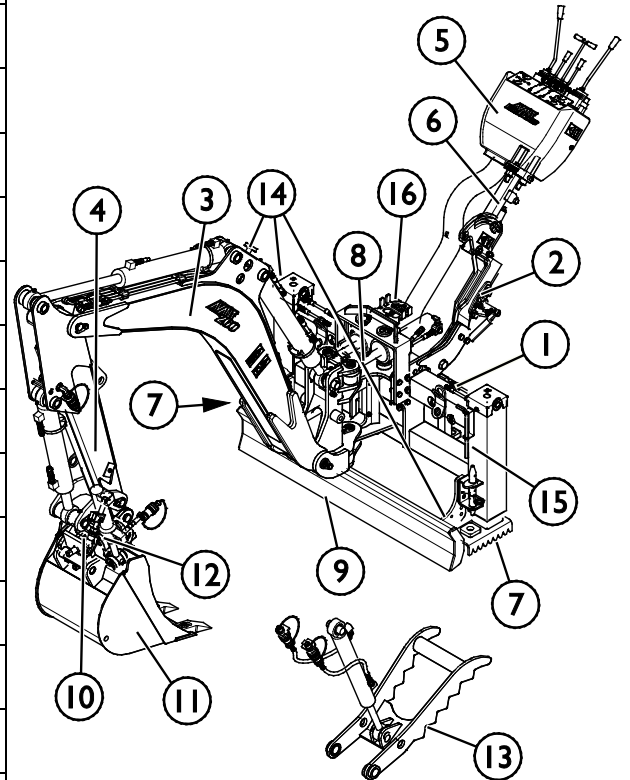
**Tabelle 3 – Positionen von Warnhinweisen und Aufklebern**

	Aufkleber	Erklärung
1	A46771	Missbrauchsgefahr – Lesen Sie vor der Verwendung die Anweisungen.
2	A46803	Gefährdung durch Quetschen und Schneiden. Halten Sie Abstand von sich bewegenden Teilen und lassen Sie die Ausrüstung nicht laufen. Bedienen Sie das Anbaugerät nur vom Fahrersitz aus. Halten Sie den Steuerhubarm verriegelt, bis er betriebsbereit ist.
3	A46772	Quetschgefahr – Gehen Sie niemals unter einem angehobenen Anbaugerät hindurch; halten Sie einen Sicherheitsabstand zu einem angehobenen Gerät ein.
4	A46797	Quetschgefahr im Aktions- und Schwingbereich des Baggers – halten Sie umstehende Personen vom Gefahrenbereich fern.
5	A414016	Beschreibung der Steuerungen, siehe Seite 25.
6	A433666	Typenschild des Anbaugerätes



**Tabelle 4 – Anbaubagger 260 – Hauptkomponenten**

1	Rahmen mit Schnellverbindungshalterung
2	Halterung und Verriegelungsvorrichtung
3	Hubarm
4	Vorderer Hubarm (Stange)
5	Steuerung, Regelventil
6	Längeneinstellungen Steuerventil-Hubarm und Hubarm
7	Einstellbare Ausleger
8	Schwenkzylinder des Hubarms
9	Schneeschild
10	Schnellkupplung Schaufel S30-150
11	Austauschbare Schaufel
12	Schwenkschaufeladapter (optionales Extra)
13	Greifzahn (optionales Extra)
14	Service/Transportunterstützung
15	Inbusschlüssel 12 mm für Schaufelkupplung
16	Mehrfachstecker-Halterung



**HINWEIS**

Es ist nicht möglich, beide Optionen – Schwenkschaufeladapter und Greifzahn – gleichzeitig zu montieren.

## 5. Anbringen eines Anbaugerätes

Der Anbaubagger 260 wird mit montierter 400-Millimeter-Schaufel geliefert und ist bei der Lieferung betriebsbereit. Bei der Montage des Baggers am Lader muss neben der Schnellkupplung und den Hydraulikanschlüssen auch die Halterung (auch „oberes Gelenk“ genannt) montiert werden.

### HINWEIS

Wenn der Lader mit einer Kabine ausgestattet ist, muss die Windschutzscheibe oder deren unterer Bereich entfernt werden, um die Montage und den Betrieb des Baggers zu ermöglichen. Kontaktieren Sie den AVANT-Servicepartner, um im Bedarfsfall weitere Informationen zu erhalten.

### 5.1 Montage des Baggers am Lader

Die Montage des Baggers am Lader geht einfach und schnell, muss aber sorgfältig ausgeführt werden. Der Bagger kann einfach über den Lader oder den Bediener kippen, wenn er nicht ordnungsgemäß montiert wurde. Um gefährliche Situationen zu vermeiden, beachten Sie stets die Montageanleitungen des Anbaugeräts, die Sie auf den folgenden Seiten finden. Beachten Sie auch die in Kapitel 3 aufgelisteten Sicherheitsanweisungen.



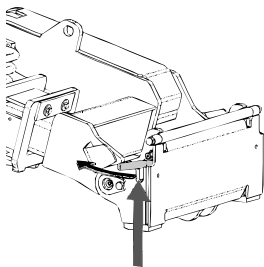
**WARNUNG**

**Quetschgefahr – Stellen Sie sicher, dass sich ein unverriegeltes Anbaugerät nicht bewegen oder umfallen kann.** Nicht in dem Bereich zwischen Anbaugerät und Lader aufhalten. Das Anbaugerät nur auf ebenem Untergrund anbauen..

Niemals ein Anbaugerät bewegen oder anheben, das nicht verriegelt worden ist.

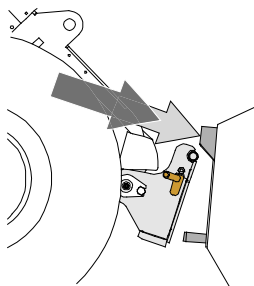
#### Avant-Schnellkupplungssystem:

##### Schritt 1:



- Die Verriegelungsbolzen auf der Schnellkupplungsplatte anheben und rückwärts die Verriegelungsöffnung einfahren, sodass sie in der oberen Stellung verriegeln/einrasten.
- Wenn der Lader mit einem hydraulischen Verriegelungssystem für Anbaugeräte ausgestattet ist, zusätzliche Anweisungen über die Benutzung des Verriegelungssystems in den entsprechenden Handbüchern nachlesen.
- Darauf achten, dass die Hydraulikschläuche beim Anbau nicht zwischen Anbaugerät und Kupplungsplatte geraten.

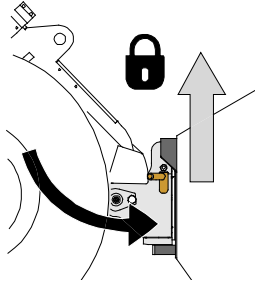
##### Schritt 2:



- Die Schnellkupplungsplatte hydraulisch in eine schräge Vorwärtsstellung bringen.
- Den Lader in das Anbaugerät fahren. Wenn ihr Lader mit einem Teleskophubarm ausgerüstet ist, können Sie diesen benutzen..
- Die oberen Verriegelungsbolzen der Schnellkupplungsplatte des Laders auf die Halterungen des Anbaugerätes so ausrichten, dass sie sich unterhalb der entsprechenden Halterungen befinden..



### Schritt 3:



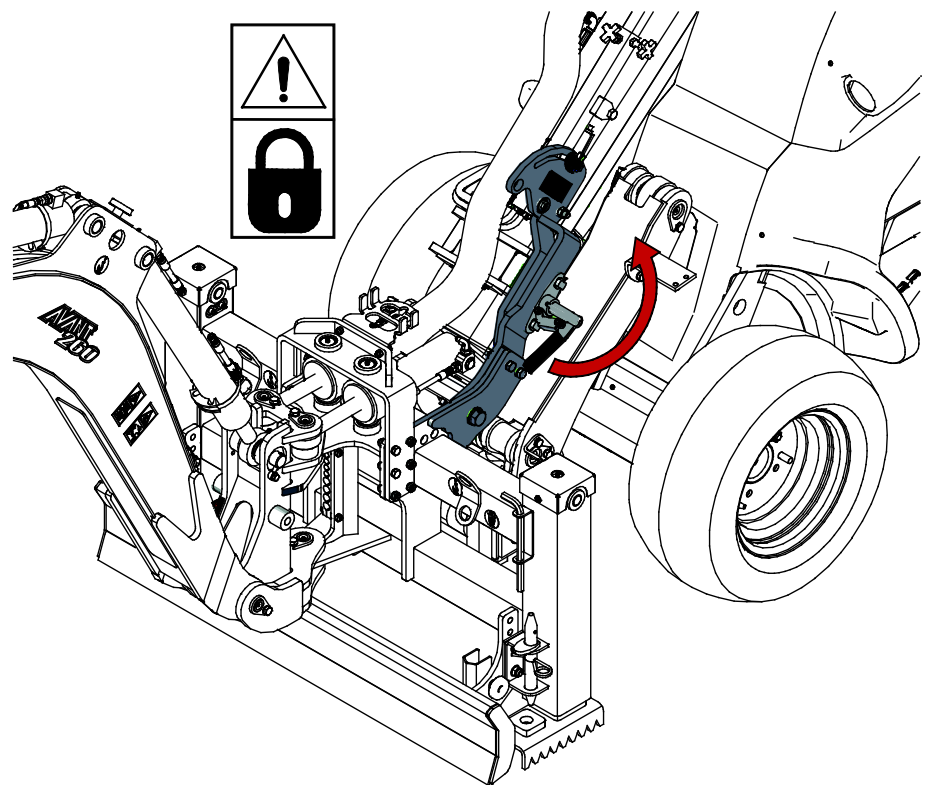
- Den Hubarm leicht anheben – den Steuerhebel für den Hubarm nach hinten ziehen, um das Anbaugerät vom Boden anzuheben.
- Den Steuerhebel für den Hubarm nach links drücken, um den unteren Teil der Schnellkupplungsplatte am Anbaugerät zu befestigen.
- Die Verriegelungsbolzen von Hand verriegeln oder die hydraulische Verriegelung schließen.
- **Prüfen Sie stets die Verriegelung der Verriegelungsbolzen.**

### HINWEIS

### Schritt 4:

- Verriegeln Sie die Halterungen, nachdem die Verriegelungsbolzen erfolgreich verriegelt wurden.

- Heben Sie den Anbaubagger an und kippen Sie ihn, sodass das Loch der Halterung mit der Halterung auf dem Hubarm des Laders übereinstimmt.
- Verriegeln Sie die Halterung, indem Sie den Griff der Verriegelungsvorrichtung drehen.



### HINWEIS

Drehen Sie den Griff der Verriegelungsvorrichtung, sobald die Löcher des Steuerventil-Hubarms und der Halterung am Hubarm des Laders ausgerichtet sind. Wenn die Löcher ausgerichtet sind, sollte sich der Griff ohne übermäßigen Kraftaufwand drehen lassen.

### HINWEIS

Verbinden Sie stets die Verriegelungsvorrichtung, bevor Sie den Anbaubagger verwenden. Die verriegelte Halterung stabilisiert das Anbaugerät und verhindert, dass der Anbaubagger während des Einsatzes nach vorne kippt.



**WARNUNG**

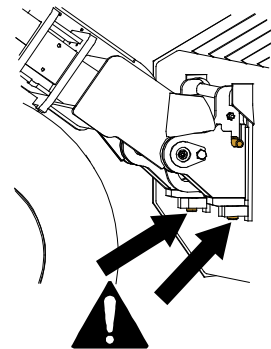
**Quetschgefahr – Vermeiden Sie, dass das Anbaugerät umkippt.** Übermäßiges Kippen oder Anheben eines Anbaugeräts erhöht das Risiko, das Anbaugerät umzukippen. Niemals die Automatikverriegelung der Verriegelungsbolzen aktivieren, wenn das Anbaugerät mehr als einen Meter über dem Boden angehoben ist. Wenn die Verriegelungsbolzen beim Drehen nicht in Normalstellung zurückkehren, den Anbaugerät nicht mehr weiter drehen oder anheben. Das Anbaugerät auf dem Boden absetzen und die Verriegelung von Hand sichern.



**WARNUNG**

**Risiko herabfallender Gegenstände – Verhindern Sie ein Hinunterfallen des Anbaugeräts.**

Ein Anbaugerät, das nicht vollständig mit dem Lader verriegelt ist, kann auf den Hubarm oder auf den Boden in Richtung des Fahrers oder während der Fahrt unter den Lader fallen, wodurch die Kontrolle über den Lader verloren geht. Niemals ein Anbaugerät bewegen oder anheben, das nicht verriegelt worden ist. Vor dem Bewegen oder Anheben des Anbaus sicherstellen, dass sich die Verriegelungsbolzen unten sind und durch die Befestigungsvorrichtungen auf beiden Seiten des Anbaus gehen.



## 5.2 Anschluss und Trennung von Hydraulikschläuchen

Bei Avant-Ladern sind die Hydraulikschläuche mit dem Mehrfachsteckersystem verbunden. Wenn Sie einen Avant-Lader der Serie 300-700 mit der herkömmlichen Schnellkupplung haben und auf das Mehrfachsteckersystem umsteigen möchten, Ihren Avant-Händler oder das Kundenzentrum kontaktieren, um Anleitungen oder Installationsdienstleistungen anzufordern.



**WARNUNG**

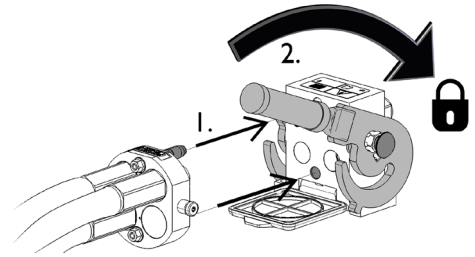
**Risiko einer Bewegung des Anbaugeräts und eines Ausstoßes von Hydrauliköl – Schließen Sie niemals Schnellkupplungen oder andere Hydraulikkomponenten an bzw. trennen Sie diese nicht, während sich der Steuerhebel der Zusatzhydraulik in der Raststellung befindet oder die Anlage unter Druck steht.** Wenn Hydraulikkupplungen bei unter Druck stehender Anlage angeschlossen oder getrennt werden, kann dies zu unbeabsichtigter Bewegung des Anbaus oder zum Ausstoß von Hochdruckflüssigkeiten und in weiterer Folge zu ernstesten Verletzungen oder Verbrennungen führen. Befolgen Sie die Anweisungen zu sicheren Stopp-Verfahren, bevor Sie Hydraulikelemente trennen.

**HINWEIS**

Halten Sie alle Anschlüsse und Armaturen so sauber wie möglich; verwenden Sie die Schutzabdeckungen sowohl auf dem Anbaugerät als auch dem Lader. Durch Schmutz, Eis etc. kann die Verwendung von Armaturen und Anschlüssen deutlich schwieriger gemacht werden. Lassen Sie Schläuche niemals am Boden hängen oder schleifen; platzieren Sie die Kupplungen in die Halterung am Anbaugerät.

### **Anschließen des Mehrfachsteckersystems:**

1. Richten Sie die Kupplungen der Multikupplung am Anbaugerät auf die entsprechenden Löcher im Multikupplungsanschluss des Laders aus. Die Multikupplung lässt sich nicht anschließen, wenn die Kupplung am Anbaugerät umgedreht ist.
2. Schließen Sie die Multikupplung an und verriegeln Sie diese, indem Sie den Hebel in Richtung des Laders drehen.

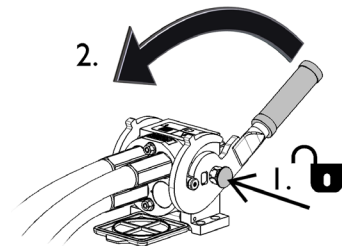


Der Hebel sollte sich leicht in die Verriegelungsposition bewegen lassen. Gleitet der Hebel nicht oder nur mit Druck in seine Position, überprüfen Sie Ausrichtung und Position der Anschlüsse und Verbinder und reinigen Sie sie ggf. Schalten Sie den Lader aus und lassen Sie den restlichen Hydraulikdruck ab.

### **Trennen des Mehrfachsteckersystems:**

Stellen Sie vor dem Trennen des Multikupplungssystems das Anbaugerät auf eine feste und ebene Oberfläche.

1. Schalten Sie die Zusatzhydraulik des Laders aus.
2. Drehen Sie den Hebel zum Trennen des Verbinders, während Sie gleichzeitig den Entriegelungsknopf betätigen.
3. Geben Sie nach Beendigung des Vorgangs den Mehrfachstecker auf seine Halterung auf dem Anbaugerät.



### **Trennen von Hydraulikschläuchen:**

Vor dem Trennen der Anschlüsse das Anbaugerät auf eine sichere Position auf einer festen und ebenen Fläche absenken. Den Steuerhebel der Zusatzhydraulik in die neutrale Position stellen.

#### **HINWEIS**

Beim Trennen des Anbaugerätes stets die Hydraulikkupplungen trennen, bevor die Schnellkupplungsplatte entsperrt wird, um eine Beschädigung des Schlauchs und das Verschütten von Öl zu vermeiden. Die Schutzkappen wieder auf die Anschlüsse aufsetzen, um zu vermeiden, dass Unreinheiten in das Hydrauliksystem gelangen.

### **Ablassen des restlichen Hydraulikdrucks:**

Falls im Hydrauliksystem des Anbaugerätes ein Restdruck vorhanden ist, besteht oftmals die Möglichkeit, die Hydraulikkupplungen zu trennen, doch es könnte schwierig sein, diese beim nächsten Mal wieder anzuschließen. Wenn die Anschlüsse nicht verbunden werden, muss der Restdruck durch Betätigung des Steuerhebels der Zusatzhydraulik des Anbaugerätes abgelassen werden, wenn der Motor ausgeschaltet ist. Um sicherzustellen, dass sich kein Restdruck im Hydrauliksystem des Anbaugerätes befindet, den Lademotor abstellen und den Steuerhebel der Zusatzhydraulik des Laders hin- und herbewegen, bevor die Kupplungen getrennt werden.

## 5.3 Trennen und Lagerung

Trennen und lagern Sie das Anbaugerät auf ebenem Boden. Die beste Methode, das Anbaugerät zu lagern, ist ein Ort, der vor direkter Sonneneinstrahlung, Regen und extremen Temperaturen geschützt ist.

- Vermeiden Sie, dass das Anbaugerät direkt auf dem Boden aufliegt. Stellen Sie ihn z. B. auf Holzblöcke oder eine Palette.
- Setzen Sie den Mehrfachstecker wie mit einem Pfeil in der Abbildung unten dargestellt in seine Halterung. Lassen Sie den Hydraulikstecker niemals auf dem Boden liegen.
- Stellen Sie sicher, dass das Anbaugerät während der Lagerung vor Bewegungen gesichert ist.
- Klettern Sie niemals auf das Anbaugerät.

### 5.3.1 Den Anbaubagger von einem Lader entfernen

1. Ausleger für die Lagerung abstellen
  - Stellen Sie die Ausleger des Anbaubaggers gleichmäßig auf ebene und feste Fläche ab.
  - Wenn der Schneeschild am Vorderwagen des Anbaubaggers abgesenkt wurde, stellen Sie die Ausleger ein und verriegeln Sie sie ihn, sodass der Anbaubagger gleichmäßig auf seinen Auslegern bleibt.
2. Bedienen Sie den Anbaubagger, um ihn auf die richtige Lagerposition einzustellen.
  - Lassen Sie die Schaufel knapp über dem Boden liegen, damit Sie den Anbaubagger zum Entfernen des Bolzens der Halterung bewegen können.
3. Drehen Sie den Steuerhebel der Zusatzhydraulik des Laders in die neutrale Position.
4. Lösen Sie die Verriegelungsvorrichtung der Halterung.
  - Kippen Sie den Hubarm des Laders bei Bedarf, um das Lösen der Verriegelungsvorrichtung zu erleichtern.
5. Schalten Sie zunächst den Ladermotor ab und lassen Sie den restlichen Hydraulikdruck ab.
  - Drehen Sie bei abgestelltem Motor die Steuerhebel des Anbaubaggers vom Fahrersitz aus in alle Richtungen. Drehen Sie auch den Steuerhebel der Zusatzhydraulik in seine extremen Positionen. Bei diesem Verfahren wird der im Anbaubagger und in der Schaufel verbliebene Restdruck abgelassen und die Hubarme des Anbaubaggers werden in eine stabile Position abgesenkt.
6. Trennen Sie die Hydraulikschläuche.
7. Drehen und verriegeln Sie den Ständer des Steuerventils in seiner Lagerungsposition.
8. Lösen Sie die Verriegelungsbolzen der Schnellkupplungsplatte und fahren Sie den Lader vom Anbaubagger weg.



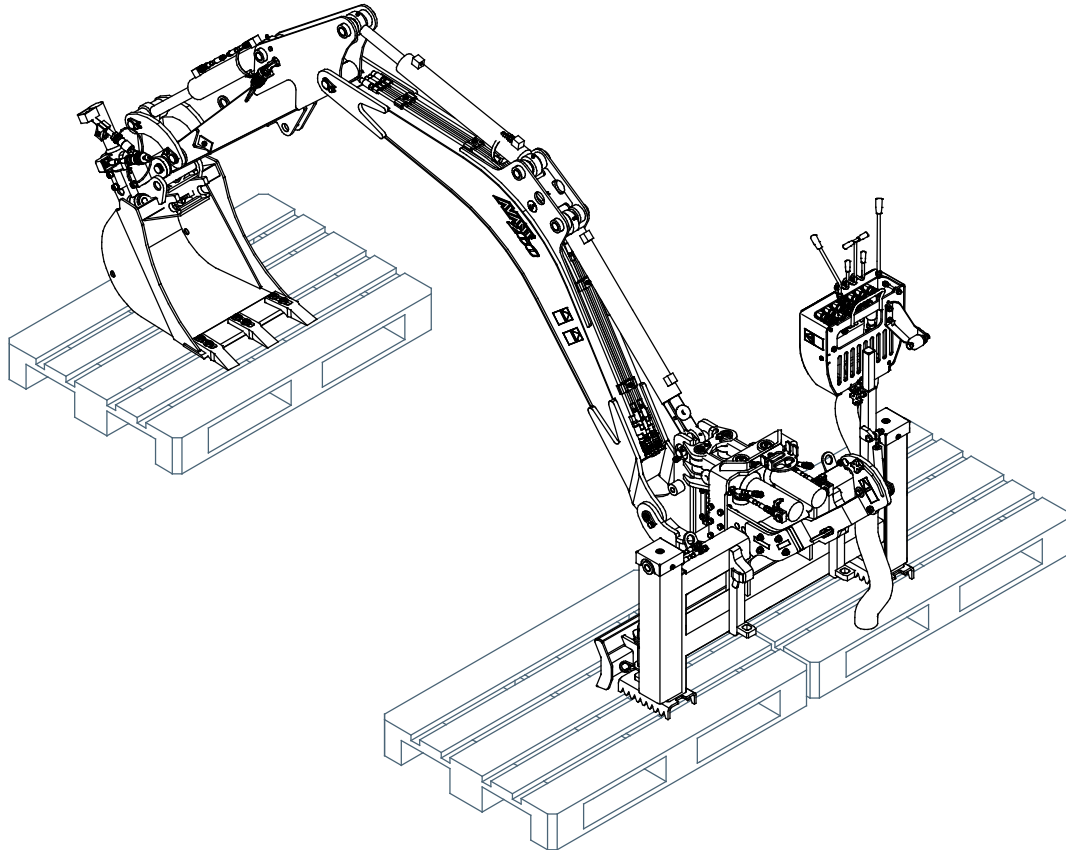
**WARNUNG**

**Umkipppgefahr – Stellen Sie sicher, dass das Anbaugerät während der Lagerung vor versehentlichen Bewegungen geschützt ist.** Legen Sie im Bedarfsfall Holzblöcke unter die Halterungen, um eine entsprechende Stabilität zu gewährleisten.

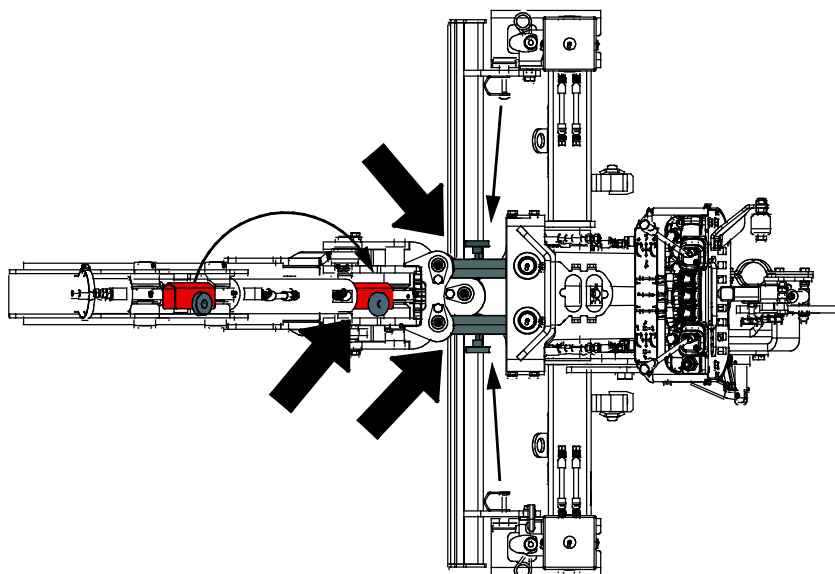
***Korrekte Lagerposition:***

Drehen Sie den Anbaubagger in die Position, die in der Abbildung unten dargestellt ist:

- Schaufel flach auf dem Boden, Vorderseite gerade, nicht zu knapp am Rahmen
- Hubarm in einer Position, die die Verriegelung der Aufbewahrungshalterungen ermöglicht
- Ventilhubarm in angehobener Position



### 5.3.2 Verwendung der Aufbewahrungs-/Transporthalterung

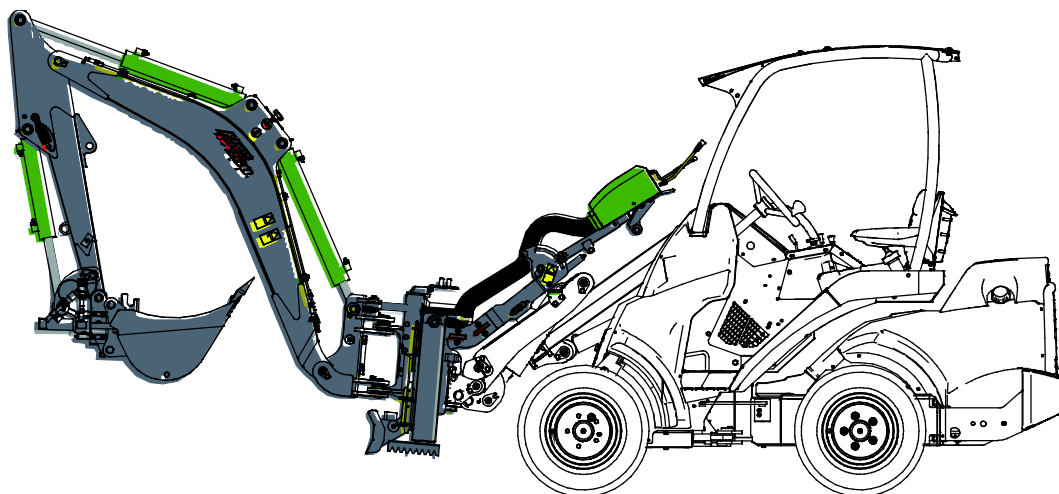


**Vor der Einlagerung, dem Transport oder Wartungsarbeiten:**

- Verriegeln Sie den Hubarm des Baggers, um versehentliche Bewegungen oder ein Herunterfallen zu vermeiden.
1. Verriegeln Sie den Bagger am Lader.
  2. Bedienen Sie die Steuerungen des Anbaubaggers, um seinen Hubarm in die mittlere Position zu bewegen, und heben Sie ihn an, sodass der Zylinder verriegelt werden kann.
  3. Sichern Sie die Lenkzylinder und den Hubzylinder des Anbaubaggers mit Transportstützen.

### 5.3.3 Transportposition

Drehen Sie den Bagger in seine mittlere Position (gerade nach vorn), sodass er die Stabilität des Laders nicht beeinträchtigt. Wenn Sie mit dem Anbaubagger über längere Strecken oder mit hoher Geschwindigkeit fahren, senken Sie den Hubarm des Steuerventils ab und drehen Sie ihn in die Transportposition.



## 6. Betriebsanleitungen

Prüfen Sie ein weiteres Mal das Anbaugerät und den Arbeitsbereich, bevor Sie mit der Arbeit beginnen, und prüfen Sie, ob alle Hindernisse aus dem Arbeitsbereich entfernt wurden. Eine schnelle Prüfung des Geräts und des Arbeitsbereichs vor der Bedienung ist wichtig, um die Sicherheit und die beste Leistung des Geräts zu gewährleisten.



**WARNUNG**

**Kippgefahr – Vermeiden Sie eine Überlastung und halten Sie schwere Lasten eng am Lader. Halten Sie Lasten während der Fahrt nahe am Boden, insbesondere bei Wendemanövern und auf unebenem Gelände.** Es ist zu beachten, dass eine schwere Last oder ein großer Abstand zwischen Last und Lader und der Schwerpunkt der Ladung Auswirkungen auf das Gleichgewicht und die Bedienung des Laders haben. Die Verwendung zusätzlicher Gegengewichte wird empfohlen, insbesondere bei Arbeiten mit kleineren Ladermodellen. Bei Ladern der Serie 200 werden Auswuchtgewichte empfohlen. Bei schweren Lasten muss der Teleskophubarm eingefahren bleiben, während der Lader bewegt wird. Legen Sie stets den Sicherheitsgurt an.



**WARNUNG**

**Einsturzgefahr – Fahren Sie niemals entlang des Aushubs.** Das Fahren in der Nähe des Randes einer Baugrube kann dazu führen, dass der Rand einstürzt und der Lader dadurch hinunterfällt. Prüfen Sie den Einsatzort und machen Sie Notizen von potenziellen Gefahren in diesem Gebiet. Vor allem ein lockerer Boden kann leicht einstürzen, aber ein Einsturz kann auch bei den meisten anderen Bodenarten vorkommen. Halten Sie Materialien bereit, wenn Sie mit den Ausgrabungen beginnen, wenn der Graben verstärkt werden muss. Häufen Sie loses Erdreich weit genug vom Graben entfernt auf, niemals unmittelbar daneben. Betreten Sie die Grube erst nach einer sorgfältigen Bewertung der Sicherheit. Lokale Bestimmungen könnten Beschränkungen der Tiefe eines Grabens ohne Verstärkungen vorsehen. Markieren oder grenzen Sie den Grabungsbereich ab und halten Sie andere davon fern.



**VORSICHT**

**Gefahr durch herunterfallende Lasten und Stabilitätsverlust – Heben Sie mit dem Anbaubagger niemals Gegenstände an.** Der Anbaubagger wurde nicht für das Anheben von Lasten konzipiert und ist nicht mit Hebeösen zum Anheben von Gegenständen ausgestattet.



**WARNUNG**

**Quetschgefahr – Verhindern Sie, dass sich Personen unter einem angehobenen Anbaugerät oder Hubarm des Laders aufhalten.** Beachten Sie, dass sich der Hubarm des Laders auch dann absenken oder umkippen kann, wenn der Motor abgeschaltet wurde (Quetschgefahr). Der Lader wurde nicht konzipiert, um eine angehobene Last längere Zeit zu transportieren. Senken Sie das Anbaugerät stets in eine sichere Position ab, bevor Sie den Fahrersitz verlassen.





## 6.1 Prüfungen vor der Bedienung

- Stellen Sie sicher, dass alle Hindernisse, einschließlich versteckter, vor dem Betrieb aus dem Arbeitsbereich beseitigt oder entsprechend gekennzeichnet wurden.
- Stellen Sie sicher, dass am Standort sicher gegraben werden kann. Erkundigen Sie sich, ob Stromkabel, Wasserleitungen oder Ähnliches in der Tiefe vorhanden sind, die mit der Maschine erreicht werden können. Erkundigen Sie sich über lokale Bestimmungen hinsichtlich der Sicherheit bei Grabungen. Es könnte vorgeschrieben sein, die lokalen Behörden zu kontaktieren, bevor mit Grabungsarbeiten begonnen wird.
- Prüfen Sie, ob die Schaufel korrekt verriegelt ist und ob die Schaufelbolzen gesichert sind.
- Bedienen Sie den Bagger nur in gut beleuchteter Umgebung.
- Vergewissern Sie sich, dass unbeteiligte Personen einen Sicherheitsabstand einhalten, wenn das Gerät in Betrieb ist. Verhindern Sie, dass jemand in den Gefahrenbereich des Hubarms gelangt oder direkt vor dem Lader steht. Vergewissern Sie sich auch, dass das Zurückfahren mit dem Lader sicher ist. Niemals davon ausgehen, dass Zuschauer dort bleiben, wo sie zuletzt gesehen wurden; ganz besonders Kinder werden von in Betrieb befindlichen Maschinen angezogen.
- Allgemeinen Zustand des Anbaugerätes und des Laders überprüfen, und Prüfung auf mögliche Leckagen des Hydrauliköls. Der Anbaugerät darf nicht benutzt werden, wenn ein Defekt im Hydrauliksystem des Laders oder des Anbaugerätes vorliegt. Bezug nehmen auf 7 für Wartungshinweise
- Arbeiten Sie nur dann mit dem Anbaugerät und der Steuerung des Laders, wenn Sie auf dem Fahrersitz sitzen. Vergewissern Sie sich, dass der Lader und das Anbaugerät auf sichere Weise und gemäß ihren Verwendungszwecken verwendet werden. Nicht zulassen, dass Kinder die Maschine in Betrieb nehmen oder bedienen.
- Lader oder Anbaugeräte niemals unter Einfluss von Alkohol, Drogen oder Medikamenten in Betrieb nehmen, welche die Urteilskraft beeinträchtigen oder Schläfrigkeit führen können, oder wenn eine medizinische Beeinträchtigung vorliegt, die Maschine ordnungsgemäß zu bedienen.
- Denken Sie an die korrekten Arbeitsmethoden und vermeiden Sie ein unnötiges Verlassen des Fahrersitzes.

## 6.2 Betrieb des Baggers

Prüfen Sie ein weiteres Mal das Anbaugerät und den Arbeitsbereich, bevor Sie mit der Arbeit beginnen, und prüfen Sie, ob alle Hindernisse aus dem Arbeitsbereich entfernt wurden. Eine schnelle Prüfung des Geräts und des Arbeitsbereichs vor der Bedienung ist wichtig, um die Sicherheit und die beste Leistung des Geräts zu gewährleisten.

Der Bagger wird über die beiden Steuerhebel gesteuert.

- Senken Sie den Bagger über den Laderhubarm auf den Boden ab, nachdem er korrekt an den Lader angeschlossen wurde.
- Um ein hohes Maß an Stabilität zu gewährleisten, muss ein ausreichendes Gewicht auf den Rahmen des Baggers und auf die Ausleger wirken. Die Vorderseite des Laders kann leicht vom Boden angehoben werden.
- Stellen Sie den Ladermotor so ein, dass er bei mittlerer Drehzahl läuft. Konsultieren Sie das Benutzerhandbuch hinsichtlich der Drehzahleinstellung, die den Zusatzhydraulikfluss innerhalb des empfohlenen Bereichs bietet.



## HINWEIS

Vergewissern Sie sich, dass der Bagger korrekt am Lader verriegelt ist. **Verwenden Sie niemals den Bagger ohne korrekt montierte Halterung.** Der Zweck der Halterung besteht darin, den Kippmechanismus zu verriegeln, die Belastung auf dem Laderhubarm zu verringern und dem Bagger mehr Stabilität zu verleihen, um einen effizienteren Betrieb zu gewährleisten.

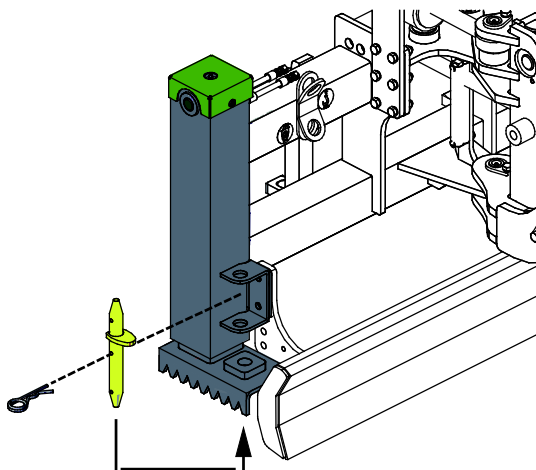
### 6.2.1 Ausleger

Der Anbaubagger ist mit Hydraulikauslegern ausgestattet, die ihn während des Betriebs und insbesondere bei der seitlichen Bewegung von Material stabilisieren.



**Umkipppfahrgfahr – Halten Sie Ausleger am Boden.** Aus Stabilitätsgründen muss der Anbaubagger auf den Boden abgesetzt werden und die Ausleger müssen während des Betriebs des Anbaubaggers fest auf dem Boden stehen. Das Gewicht, das auf der Schaufel lastet, kann den Schwerpunkt der Maschine versetzen und auf Abhängen zu einem Umkippen führen. Bedienen Sie den Bagger nur dann, wenn der Lader auf ebenem Boden abgestellt ist und Ausleger verwendet werden.

#### *Auf weicher Oberfläche:*



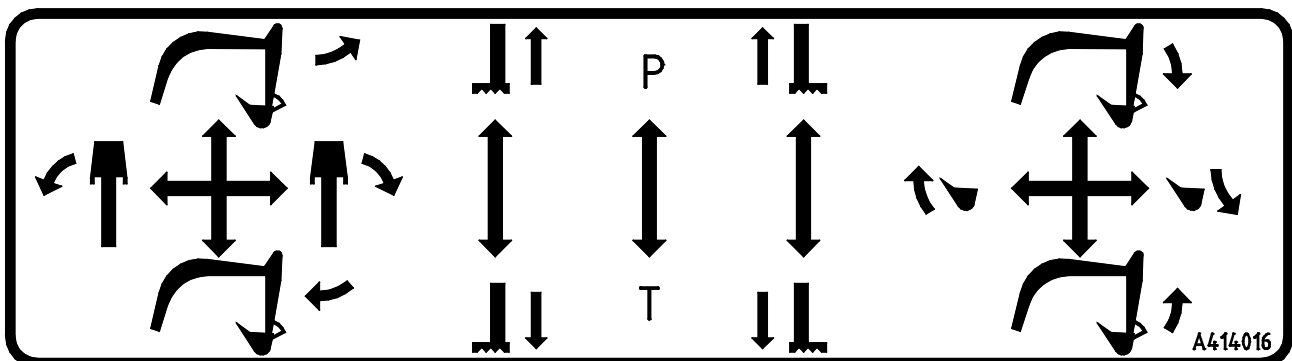
Die Ausleger sind mit Spikes ausgestattet.

- Auf weichen Oberflächen tragen diese Spikes dazu bei, versehentliche Bewegungen des Baggers zu verhindern. Die Spikes sollten in den Boden einsinken, um eine bessere Griffbarkeit zu gewährleisten.
- Auf harten Oberflächen müssen die Spikes entfernt werden. In diesem Fall berühren nur die Ausleger selbst den Boden und den unteren Rahmen des Anbaubaggers.

## 6.2.2 Bedienungselemente

	<p>Bewegen Sie den Steuerhebel der Zusatzhydraulik in die Raststellung, wenn Sie bereit sind, mit dem Betrieb des Baggers zu beginnen.</p> <p>Lösen Sie den Steuerhebel der Zusatzhydraulik, wenn Sie den Bagger nicht verwenden.</p>
--	---

Das folgende Etikett neben den Steuerungen beschreibt die Funktionen der Steuerhebel. Ersetzen Sie beschädigte oder fehlende Warnaufkleber durch neue.



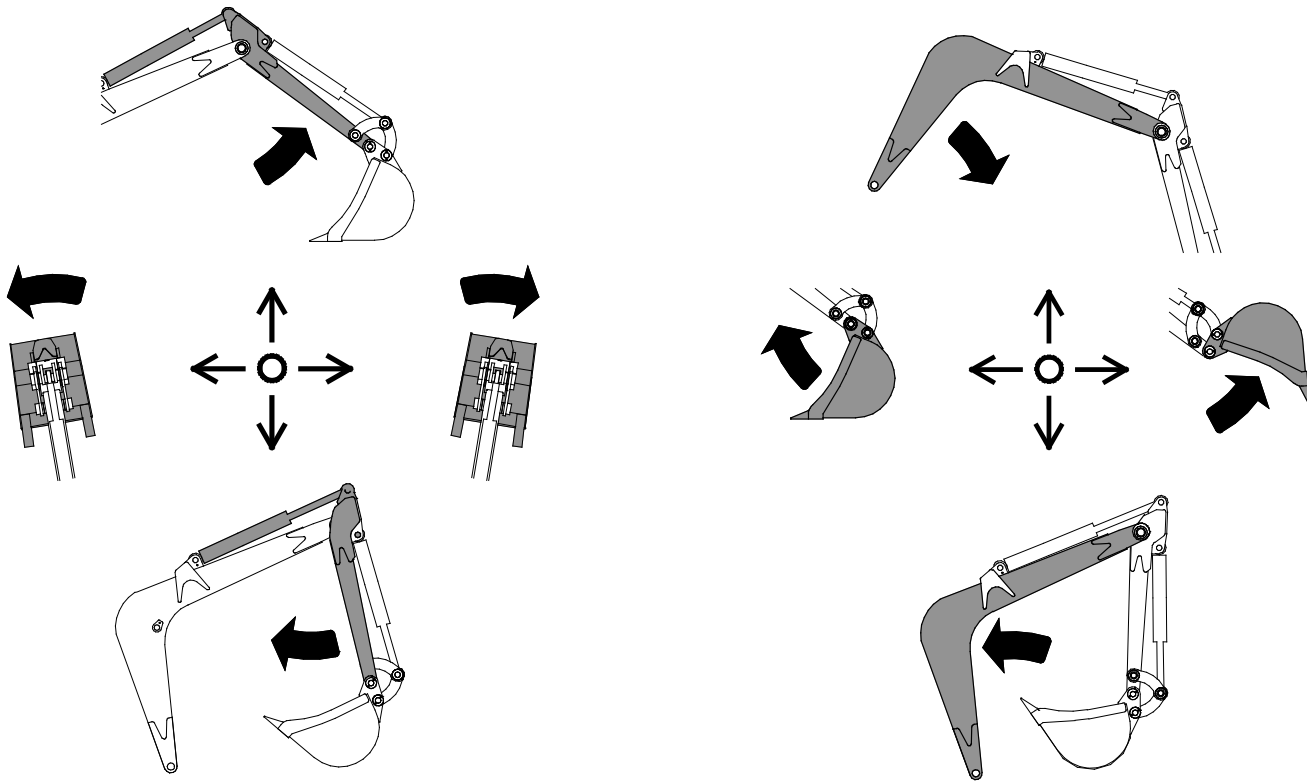
1.  
Linker Steuerhebel

2.  
Ausleger,  
links

3.  
Schwingscha-  
ufeladapter

4.  
Ausleger,  
rechts

5.  
Rechter Steuerhebel



**Linker Joystick:**

- Vorderer Hubarm (Stange)
- Schwenkung

**Rechter Joystick:**

- Haupthubarm
- Schaufel

**Schalten Sie den linken Joystick ein:**

- Schwenkadapter der Schaufel (Zusatzausstattung)



**Quetschgefahr – Vermeiden Sie versehentliche Bewegungen des Anbaugeräts.**

Schalten Sie die Zusatzhydraulik so bald wie möglich nach der Verwendung des Anbaubaggers ab, um die Steuerungen des Baggers zu deaktivieren. Schalten Sie die Zusatzhydraulik erst dann am Grabungsort ein, wenn Sie bereit sind, mit dem Betrieb des Baggers zu beginnen.

## 6.3 Verwendung der Grabungsmaschine

### Planung und effiziente Verwendung der Grabungsmaschine

Grabungsarbeiten beginnen stets mit einer gründlichen Untersuchung des Standortes und einer Vorausplanung der Arbeiten. Es muss zumindest Folgendes berücksichtigt werden:

- Neigung und Tragfähigkeit des Laders
- Grabungsbewegungen und Reichweite der Maschine
- Abladung und Abtransport des Erdreichs
- Erfordernis, die Baugrube oder den Graben zu betreten, und Schutz vor einem Einsinken
- Aufrechterhaltung der Stabilität des Laders zu jeder Zeit
- Mögliche Gefahren während der Ausgrabung

### Grundlegende Grabungstechnik:

Die maximale Grabungskraft wird erzielt, wenn die Hydraulikleistungen des Hubarms, des Schöpfers und der Schaufel kombiniert werden.

- Grabungen mit dem Bagger sind am effizientesten, wenn die Kante der Schaufel in einem Winkel gehalten wird, der es ermöglicht, dass die Kante das Erdreich effizient durchschneidet.

Bedienen Sie beide Steuerhebel gleichzeitig, um alle drei Funktionen zur selben Zeit zu verwenden.

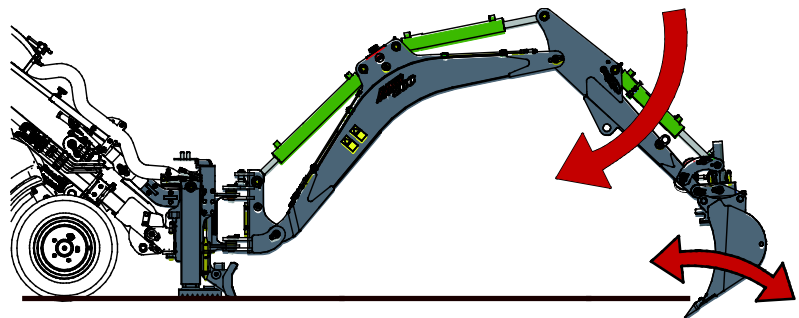
Lassen Sie die Schaufelzinken und die Schnittkante die Arbeit für Sie machen. Die Zinken sorgen für den ersten Schnitt, indem das Erdreich in kleine Stücke zerkleinert wird. Der zerkleinernde Aushub beginnt, Schaufel zu befüllen, und durch die Drehbewegung bleibt der Aushub in der Schaufel.

1.
  - Durchdringung des Bodens mit der Schaufel

- Der effizienteste Winkel variiert in Abhängigkeit des Bodenmaterials.

- Beginnen Sie bei typischen Grabungsbedingungen mit einer Schaufelneigung von etwa 45 Grad zum Boden.

- Bei härteren Böden könnte es erforderlich sein, den Einfallswinkel der Schaufel auf jenen Punkt zu verringern, an dem die Rückseite der Schaufel fast den Boden berührt. Es könnte auch erforderlich sein, mit dem Hubarm einen Druck nach unten auf die Schaufel auszuüben.

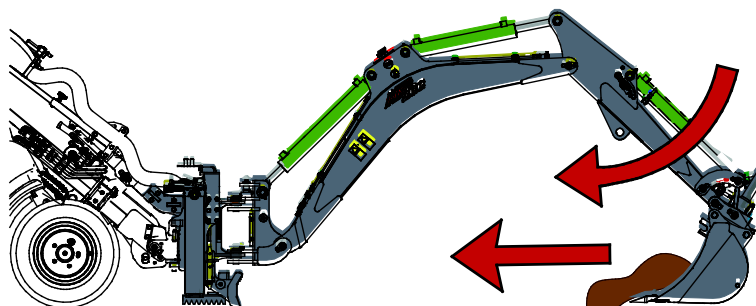


- Um einen sauberen Aushub durchzuführen, muss der erste Schnitt sorgfältig durchgeführt werden, da dieser die Position und die Richtung der weiteren Grabungsarbeiten bestimmt.

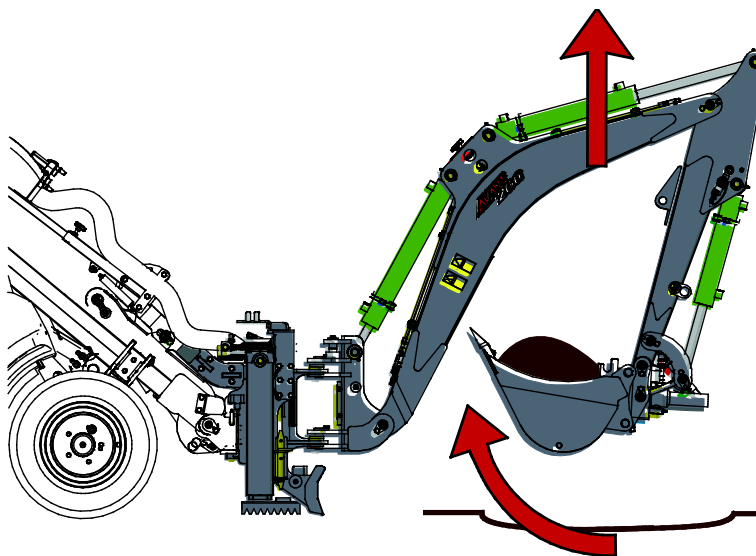
## HINWEIS

Die Schaufel sollte nicht zu stark nach unten gedrückt werden, da dies dazu führen würde, dass die Ausleger (und auch die Vorderreifen des Laders) vom Boden abheben, den Lader zum Graben ziehen und das Graben unwirksam ist.

2.
  - Bedienen Sie die Stange, um die Schaufel parallel zum Boden in Richtung des Laders zu ziehen. Drehen Sie gleichzeitig die Schaufel, um die flache Unterseite der Schaufel parallel zum Boden zu halten.
  - Ziehen Sie auf schrägem Gelände niemals Material von den Seiten, um die Maschine stabil zu halten.
    - Fahren Sie mit dem Lader vorzugsweise so, dass die Grabungen über die Vorderseite des Laders durchgeführt werden.



3.
  - Wenn die Schaufel ausreichend voll ist, schließen Sie sie und heben Sie den Baggerhubarm an.
  - Laden Sie das Material an der Seite, normalerweise mindestens 60 Zentimeter von der Ausgrabungsstelle entfernt ab. Instabile Böden erfordern einen größeren Abstand.
  - Wiederholen Sie diesen Vorgang, bis der Lader zu einer anderen Stelle gebracht werden muss.



## HINWEIS

Bedienen Sie den Bagger nur über sein eigenes Hydrauliksystem und seine eigenen Steuerungen. Führen Sie keine Grabungen durch, indem Sie die Antriebskraft des Laders nutzen. Arbeiten auf diese Weise könnten den Laderhubarm oder den Bagger beschädigen.

## HINWEIS

Vermeiden Sie ein seitliches Beladen der Schaufel. Arbeiten unter Nutzung der Schwenkkraft könnten den Bagger oder den Laderhubarm beschädigen. Bedienen Sie die Schaufel nicht, während Sie den Anbaubagger gleichzeitig zur Seite drehen.

## HINWEIS

Vermeiden Sie Arbeiten unter Nutzung der Schwerkraft, indem Sie die Schaufel abrupt auf den Boden absenken. Verwenden Sie die Schwerkraft der Schaufel auch nicht als Hammer oder Pfahlramme. Arbeiten auf diese Weise können die Lebensdauer der Maschine erheblich verkürzen und auch den Lader beschädigen.



**WARNUNG**

**Umkipppgefahr – Graben Sie niemals von der extremen seitlichen Reichweite aus.**

Der Anbaubagger ist nur dazu bestimmt, Material zu den Seiten abzuladen, und alle Grabungen müssen von der Vorderseite des Laders aus durchgeführt werden.

## 6.4 Einsatz auf abschüssigen Gelände

Besondere Vorsicht ist geboten, wenn die Maschine auf abschüssigem Gelände oder an Hängen bewegt wird. Vorsichtig fahren, besonders auf abschüssigen, unebenen und rutschigen Bodenverhältnissen. Abrupte Änderung der Fahrrichtung und der Fahrgeschwindigkeit vermeiden. Die Bedienelemente des Laders mit vorsichtigen und gleichmäßigen Bewegungen benutzen. Auf Gräben, Löcher im Boden und andere Hindernisse achten, weil das Auftreffen auf ein Hindernis zur Folge haben kann, dass der Lader umkippt.

Die Gelenkverbindung des Laderfahrgestells muss gerade stehen, wenn schwere Lasten oder Anbaugeräte getragen werden. Das Schwenken der Last während des Hubvorgangs beeinflusst die Stabilität des Laders und kann dazu führen, dass er umkippt.



**WARNUNG**

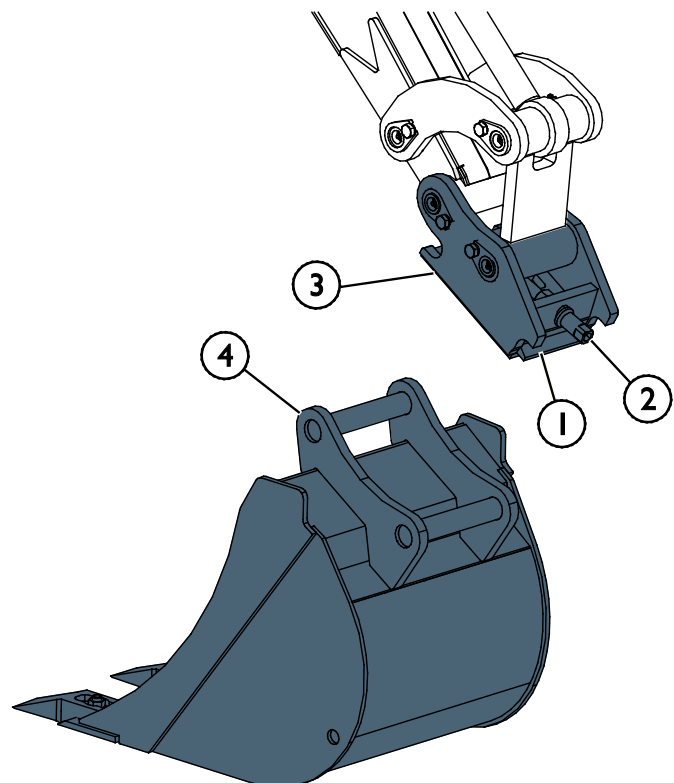
**Umkipppgefahr – Verwenden Sie den Anbaubagger niemals auf horizontal geneigtem Gelände.**

Leichte Unebenheiten des Bodens können mit den Auslegern ausgeglichen werden, doch diese wurden nicht konzipiert, um den Lader und den Bagger auf Abhängen in eine gerade Position zu bringen.

## 6.5 Auswechseln der Schaufel

Senken Sie die Schaufel nahe am Boden ab, sodass sie beim Abkoppeln nicht herunterfällt.

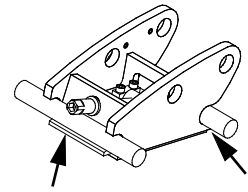
1. Lösen Sie die Verriegelungshalterung (1) mit der Sicherungsschraube (2) am Kupplungsadapter der Schaufel. Verwenden Sie den Inbusschlüssel, der auf dem Rahmen des Anbaubaggers gelagert wird. Siehe Seite 14.
2. Wenn die Schnellkupplung S30 (3) des Anbaubaggers vollständig entriegelt ist, heben und neigen Sie den Hubarm über die Schaufel.
3. Beim Anbringen einer neuen Schaufel und wenn die Schnellkupplung (3) des Hubarms vollständig mit ihrem Gegenstück (4) ausgerichtet ist, verriegeln Sie die Sicherungshalterung (1) mit der Sicherungsschraube (2). Ziehen Sie die Schraube an und stellen Sie sicher, dass die Schrauben vollständig verriegelt ist.



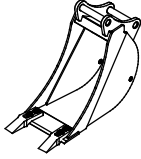
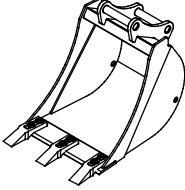
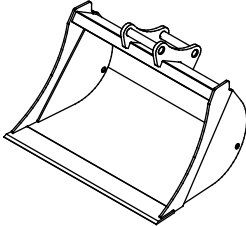
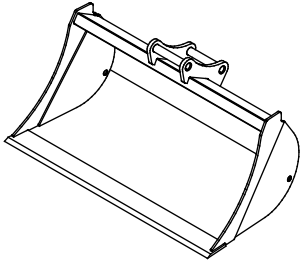


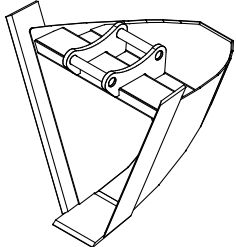
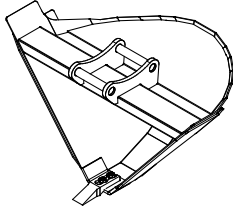
**Risiko herabfallender Gegenstände – Verhindern Sie ein Hinunterfallen des Anbaugeräts.**

Ein Anbaugerät, das nicht vollständig mit dem Lader verriegelt ist, kann auf den Hubarm oder auf den Boden in Richtung des Fahrers oder während der Fahrt unter den Lader fallen, wodurch die Kontrolle über den Lader verloren geht. Niemals ein Anbaugerät bewegen oder anheben, das nicht verriegelt worden ist.



**Tabelle 5 – Anbaubagger 260 – Schaufeloptionen**

	A414301	A414304 (Standardschaufel)	A35230	A35583
Breite:	250 mm	400 mm	750 mm	1000 mm
Kante:	2 Zinken	3 Zinken	gerade	gerade
Gewicht :	54 kg	66 kg	90 kg	130 kg
				

	A21638	A36374
Breite:	650 mm	912 mm
Kante:	1 Zinken	1 Zinken
Gewicht :	45 kg	48 kg
		

## 6.6 Montage von hydraulischen Optionen



**WARNUNG**

**Quetschgefahr – Stellen Sie sicher, dass sich kein Teil des Anbaugeräts bewegen kann.**

- Stellen Sie sicher, dass das Anbaugerät sicher auf den Boden abgesenkt wurde.
- Schalten Sie den Lademotor ab und positionieren Sie die sich bewegenden Komponenten so, dass auf das System kein Hydraulikdruck wirkt.
- Kein Teil des Anbaugeräts darf nur mittels Hydraulikdruck oder Hydraulikzylinder gestützt werden.
- Lösen Sie keine Anschlüsse, wenn sich dadurch ein Teil des Anbaugeräts bewegen könnte.
- Verwenden Sie im Bedarfsfall zusätzliche Halterungen.



**WARNUNG**

**Quetschgefahr – Verhindern Sie, dass sich Personen unter einem angehobenen Gegenstand aufhalten.**

Herunterfallende Gegenstände können zu schweren Verletzungen führen. Achten Sie darauf, dass sich niemand unter einem angehobenen Gegenstand oder einem Anbaugerät aufhält. Steine oder andere Gegenstände könnten aus dem Greifzahn oder der Schaufel rutschen. Nasse Oberflächen, Sand oder Staub zwischen Greifzahn und Gegenstand könnten dazu führen, dass der Gegenstand rutschiger ist. Schließen Sie den Greifzahn immer hart gegen einen Stein oder einen ähnlichen Gegenstand, der angehoben wird.



**VORSICHT**

**Gefahr durch herabfallende Gegenstände – Stellen Sie sicher, dass die Greifflächen intakt und in gutem Zustand sind.** Verwenden Sie ihn niemals, wenn sichtbare Risse oder andere Beschädigungen am Greifzahn vorhanden sind. Heben Sie niemals Steine über Personen an.

**HINWEIS**

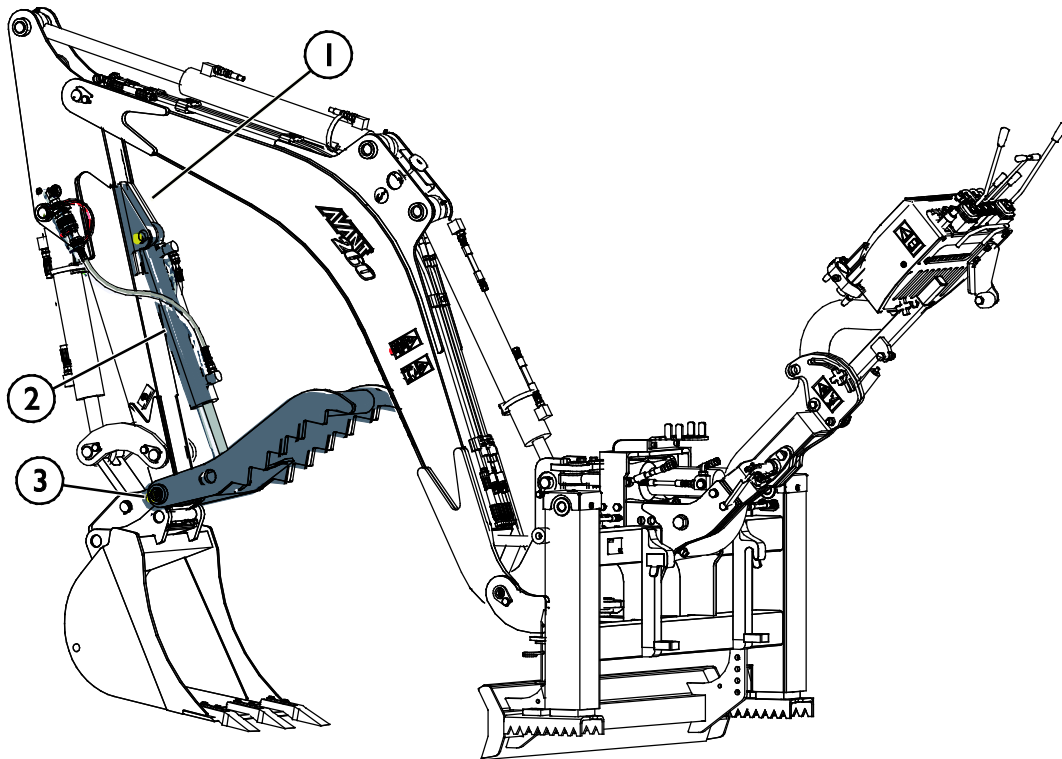
Es ist nicht möglich, beide Optionen – Schwenkschaufeladapter und Greifzahn – gleichzeitig zu montieren.



## 6.6.1 Greifzahn (optionales Extra)

Der Anbaubagger 260 kann mit einem Greifzahn ausgestattet werden. Der hydraulische Greifzahn ermöglicht es, ungleichförmiges Material wie Steine, Beton, Äste und Schutt zu handhaben, das sonst nicht in die Schaufel passt.

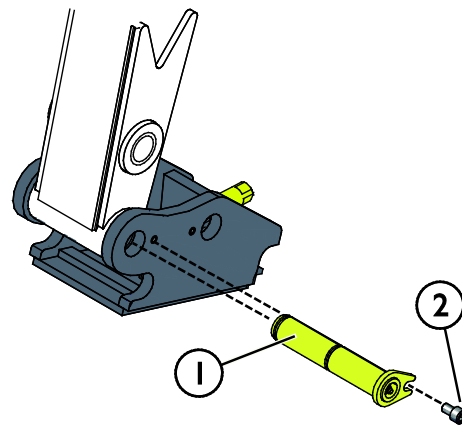
Ab dem Jahr 2019 ist der vordere Hubarm mit Halterungen (1) für den hydraulischen Greifzahnzylinder (2) ausgestattet. Das andere Ende des Greifzahns ist am Drehzapfen der Schaufel (3) befestigt, sodass sich der Greifzahn auf demselben Drehzapfen wie die Schaufel dreht und verhindert, dass Material beim Anheben durchrutscht.



### 6.6.1.1 Montage des Greifzahns

Der Anbaubagger ist serienmäßig mit den erforderlichen hydraulischen Schnellkupplungen ausgestattet. Der Greifzahnsatz A435527 beinhaltet alle für die Montage erforderlichen Komponenten. Montieren Sie den Greifzahn wie folgt:

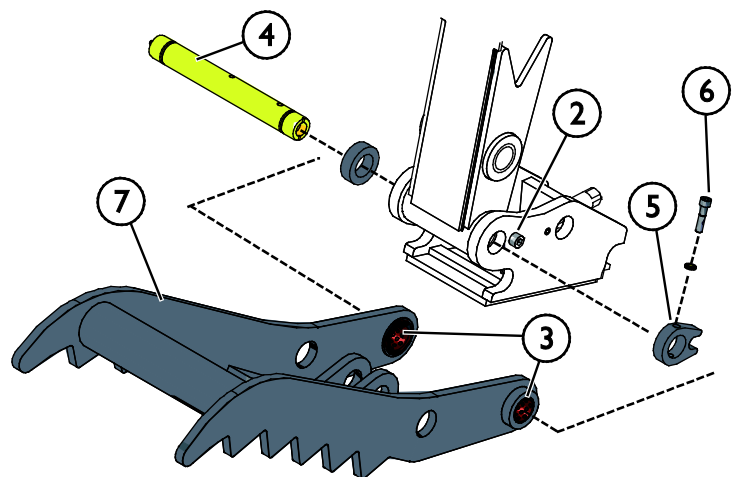
- 1 Trennen Sie die Schaufel wie in diesem Handbuch beschrieben.
- 2 Senken Sie die Schaufelkupplung nahe am Boden ab, sodass sie beim Abkoppeln nicht herunterfällt.
- 3 Entfernen Sie den Drehzapfen (1), der die Schnellkupplung S30 hält. Setzen Sie die Befestigungsschraube (2) wieder in die Gewindebohrung der Schnellkupplung ein.



- 4 Stellen Sie sicher, dass die Gleitlager (3) an den Befestigungsenden des Greifzahns (7) befestigt sind.

Schieben Sie den Drehzapfen (4) durch die gesamte Struktur, sodass der Hubarm, die Schnellkupplung S30 und die Buchsen zwischen den Befestigungsenden des Greifzahns (7) so montiert sind, wie in der nebenstehenden Abbildung dargestellt. Verwenden Sie bei Bedarf einen weichen Hammer, um den Drehzapfen (4) zu verschieben.

Verriegeln Sie die Sicherungsbuchse (5) mit der Befestigungsschraube (6) am Drehzapfen (4). Vereinfachen Sie die Montage, indem Sie die Löcher des Drehzapfens (4) und der Sicherungsbuchse (5) beim Einsetzen des Drehzapfens (4) ausrichten. Montieren Sie die Schmiernippel an den Enden des Drehzapfens (4), sofern Sie noch nicht montiert sind.



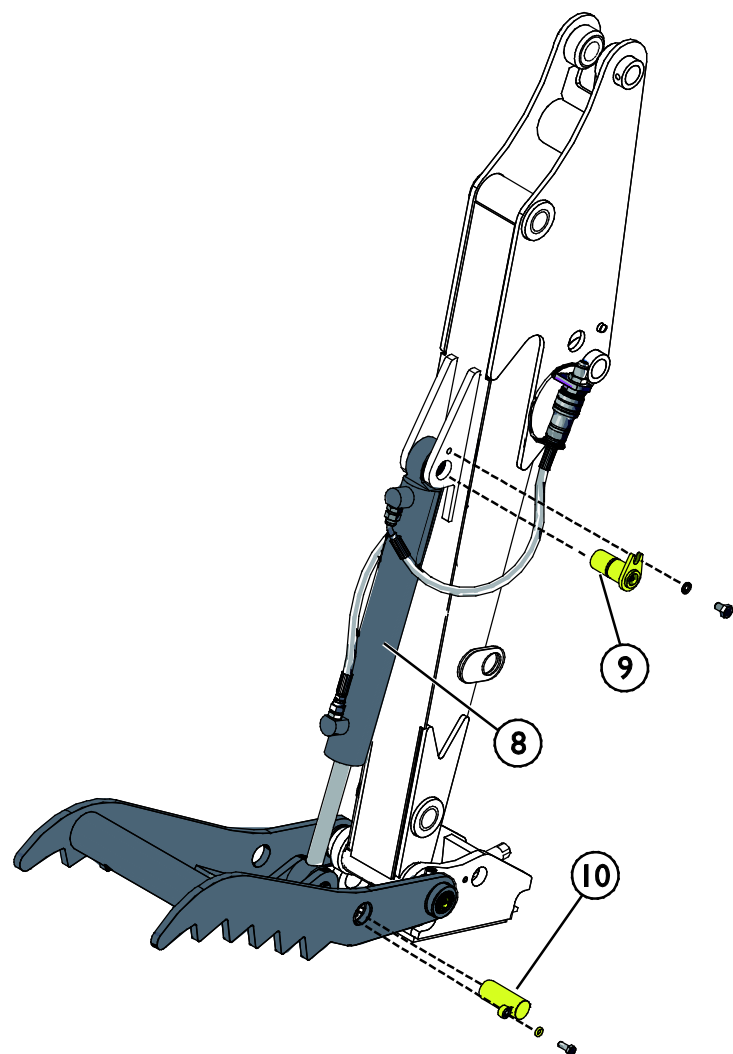
- 5 Befestigen Sie den hydraulischen Greifzahnzylinder (8) zwischen der Haltevorrichtung und dem Greifzahn (7) mit Bolzen (9 und 10), wie in der nebenstehenden Abbildung dargestellt. Sichern Sie die Bolzen mit Befestigungsschrauben.

Schließen Sie die Hydraulikkupplungen an. Die Hydraulikkupplungen sind farblich gekennzeichnet und passen nur in eine Richtung, um Fehler bei der Montage zu vermeiden.

- 6 Prüfen Sie die Funktion des Greifzahns.

Schmieren Sie die Schmierstellen.

- 7 Montieren Sie die Schaufel erneut wie in diesem Handbuch beschrieben.



## 6.6.2 Schwenkschaufeladapter (optionales Extra)

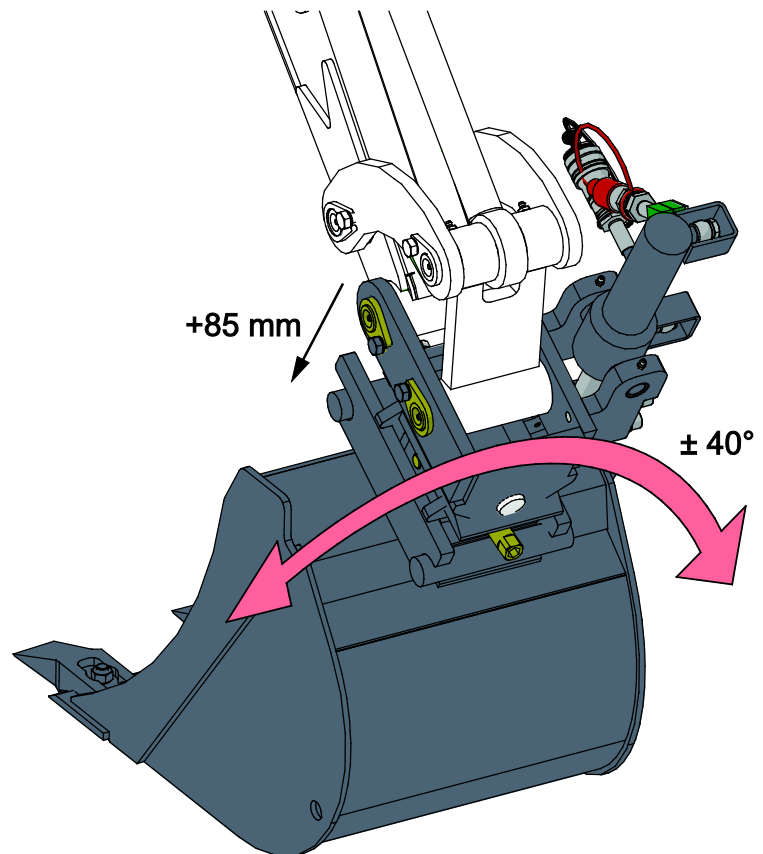
Der Anbaubagger 260 kann mit einem Schwenkschaufeladapter ausgestattet werden. Mit dem Kippadapter kann eine Planierschaufel verwendet werden, um die Bodenoberfläche auf gewünschten Abhängen oder zum Ausheben eines Grabens zu planieren. Der Schwenkadapter weist für die Schaufel dasselbe S30-150-Schnellkupplungssystem wie für den Anbaubagger selbst auf, weshalb dieselben Schaufeln mit dem Schwenksystem verwendet werden können.

Das Kippadapter-Set A35249 beinhaltet alle für die Montage erforderlichen Komponenten.

### **Schwenkwinkel**

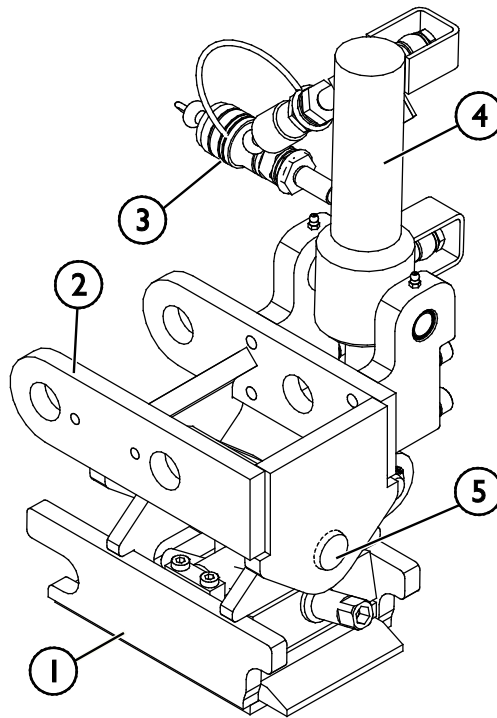
Das Schwenken wird mit den Steuerungen des Anbaubaggers gesteuert und der maximale Schwenkwinkel beträgt etwa 40 Grad in beide Richtungen.

Die Verschiebung der Schaufel beträgt etwa 85 Millimeter, wenn der Schwenkschaufeladapter verwendet wird.



**Tabelle 6 – Kippadapterkomponenten**

1. Schnellkupplung S30 für Schaufel
2. Oberer Rahmen, montiert am Anbaubagger
3. Hydraulische Schnellkupplungen, 2 Stk.
4. Kippzylinder
5. Drehzapfen



## 6.6.2.1 Montage des Schwenkadapters

Der Schwenkschaufeladapter wird zwischen dem vorderen Hubarm des Anbaubaggers und der Schaufel montiert. Der Schwenkschaufeladapter ersetzt die Standardkupplung und ist ebenfalls mit der Schnellkupplung S30-150 für die Schaufel ausgestattet. Der Anbaubagger ist serienmäßig mit den erforderlichen hydraulischen Schnellkupplungen ausgestattet.

Ersetzen Sie die Standardkupplung wie folgt durch einen Schwenkadapter:

**1** Trennen Sie die Schaufel wie in diesem Handbuch beschrieben.

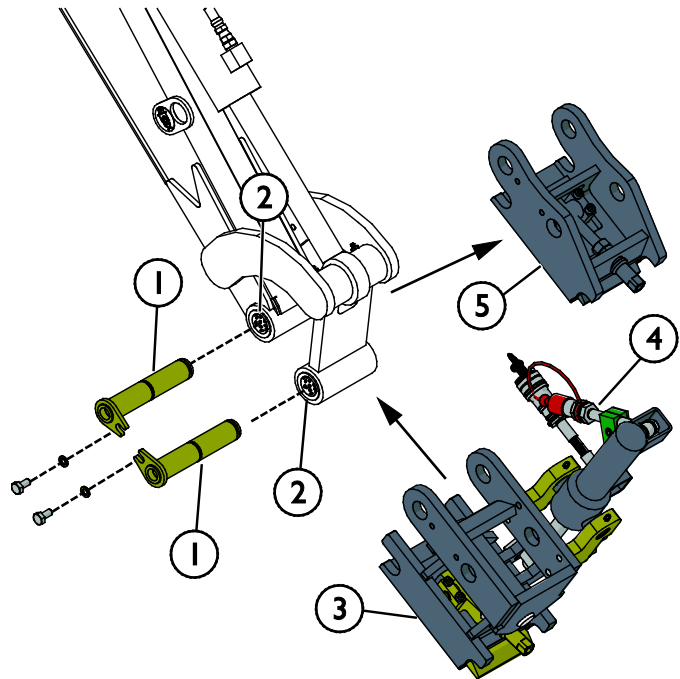
**2** Senken Sie die Schaufelkupplung nahe am Boden ab, sodass sie beim Abkoppeln nicht herunterfällt.

**3** Entfernen Sie die Drehzapfen (1), die die Schnellkupplung S30 (5) halten

Verwenden Sie einen weichen Hammer, um sie herauszuziehen. Schlagen Sie nur leicht darauf, um eine Beschädigung der Bolzen zu vermeiden. Bringen Sie die Schnellkupplung S30 (5) in eine andere Position, wenn die Bolzen nicht gleiten.

**4** Bei der Montage des Schwenkadapters (3) müssen die Bolzen gereinigt und geschmiert werden. Platzieren Sie die Unterlegscheiben (2) unter die Drehzapfen.

**5** Schließen Sie die Hydraulikkupplungen (4) an. Die Hydraulikkupplungen sind farblich gekennzeichnet, um Fehler bei der Montage zu vermeiden.



### 6.6.3 Qualifikationsanforderungen für Montagearbeiten:

Für die Durchführung der Montage sind Know-how und Erfahrung hinsichtlich Hydraulikaggregate erforderlich. Es wird empfohlen, qualifizierte Servicetechniker mit der Montage von Hydraulikkomponenten zu beauftragen. Der Hersteller und dessen Vertreter sind nicht für Schäden, Verluste oder Verletzungen infolge inkorrekt oder unvollständiger Montagen verantwortlich. Kontaktieren Sie Ihren nächstgelegenen Avant-Händler oder Servicepartner, wenn Sie weitere Fragen haben oder Montagedienstleistungen benötigen.



**Gefahr durch unter hohem Druck stehende Flüssigkeiten, die in die Haut eindringen könnten.** Die Montage beinhaltet den Zusammenbau von Hydraulikkomponenten. Eine inkorrekte Montage oder lose Anschlüsse könnten zum Austritt unter hohem Druck stehender Flüssigkeiten führen. Beachten Sie alle Sicherheitsbestimmungen hinsichtlich Hydraulikaggregate sowie alle angegebenen Anweisungen.

Die Anweisungen in diesem Kapitel sind an qualifizierte Servicetechniker oder Personen mit Kenntnissen und Erfahrung hinsichtlich Hydraulikaggregate gerichtet.



**Gefahr schwerer Verletzungen.** Die Sicherheitsbestimmungen hinsichtlich Hydraulikaggregate gelten sowohl für die Montage neuer Komponenten als auch für die Modifizierung bestehender Hydrauliksysteme. Die folgenden Montageanleitungen beinhalten die für die Montage erforderlichen Informationen. Montage- oder Änderungsarbeiten sind nur dann zulässig, wenn sie von der ausführenden Person auf sichere Weise durchgeführt werden können.

Die folgenden Sicherheitsbestimmungen und allgemeinen Sicherheitsprinzipien hinsichtlich Hydrauliksysteme müssen beachtet werden. Kontaktieren Sie Ihren Avant-Händler oder das Kundenzentrum für weitere Informationen oder Montagedienstleistungen.

#### **HINWEIS**

Schützen Sie die Umwelt vor dem Austritt von Hydrauliköl und vermeiden Sie, dass austretendes Öl in den Boden gelangt. Halten Sie etwaige gelöste Hydraulikschläuche in aufrechter Position oder verschließen Sie sie, sodass so wenig Flüssigkeit wie möglich austritt.

#### **HINWEIS**

Reinigen Sie das Gerät sorgfältig, bevor Sie mit der Montage beginnen, und stellen Sie sicher, dass kein Schmutz, Staub oder Wasser in die Hydraulikkomponenten oder das Hydrauliköl gelangt. Nehmen Sie die Schutzabdeckungen erst dann ab, wenn die Komponenten direkt montiert werden können. Beachten Sie die Sicherheitsbestimmungen und tragen Sie eine entsprechende persönliche Schutzausrüstung.

## 6.6.4 Sicherheitsanweisungen für Hydraulikaggregate

**Mit hohem Druck austretende Flüssigkeiten können in die Haut eindringen und schwere Verletzungen verursachen:**



**Gefahr durch unter hohem Druck stehende Flüssigkeiten, die in die Haut eindringen könnten – Mit hohem Druck austretende Flüssigkeiten könnten in die Haut eindringen und schwere Verletzungen hervorrufen.**



Vergewissern Sie sich vor dem Hantieren mit Hydraulikkomponenten, dass der Druck aus der Hydraulikanlage des Anbaugeräts und des Laders vollständig abgelassen wurde. Hantieren Sie niemals mit unter Druck stehenden Anschlüssen.



Halten Sie Ihre Hand niemals auf oder in die Nähe von Anschlüssen, wenn diese festgezogen oder geöffnet werden oder wenn Sie nach Lecks suchen. Verwenden Sie bei der Lecksuche ein Stück Pappe.

Suchen Sie umgehend einen Arzt auf, falls Hydraulikflüssigkeit in die Haut eingedrungen ist. Auch ein allgemeiner Hautkontakt mit dem Öl kann schädlich sein. Tragen Sie immer Schutzhandschuhe, Sicherheitsbrillen und Schutzkleidung.

### Vor dem Hantieren mit Hydraulikaggregaten:



1. Lassen Sie die Hydrauliksysteme des Laders und des Anbaugeräts vollständig abkühlen, bevor Sie Arbeiten an Hydrauliksystemen durchführen.
2. Vergewissern Sie sich, dass sich der Laderhubarm oder andere Teile des Anbaugeräts nicht bewegen können und somit eine Quetschgefahr darstellen.
  - Senken Sie den Laderhubarm auf seine untere Position ab und stellen Sie das Anbaugerät sicher auf den Boden. Lassen Sie das Anbaugerät am Lader, um die bestmögliche Stabilität zu erzielen.
  - Bringen Sie alle sich bewegenden Komponenten in eine Position, in der sie nicht von den Hydraulikzylindern gestützt werden.
  - Verwenden Sie im Bedarfsfall zusätzliche Stützen oder Hebevorrichtungen.
3. Schalten Sie den Ladermotor ab.
4. Bewegen Sie den Steuerhebel der Zusatzhydraulik mehrmals in die äußeren Positionen, um den Restdruck abzulassen.
5. Entkoppeln Sie den Mehrfachstecker oder die Schnellkupplungen von der Zusatzhydraulik des Laders, um ein Auslaufen von Hydrauliköl zu vermeiden.

### 6.6.5 Festziehen von Hydraulikanschlüssen

Ziehen Sie die Anschlüsse gemäß den Anweisungen und Sicherheitsbestimmungen sorgfältig fest. Beachten Sie, dass ein zu festes Anziehen einen Anschluss beschädigen kann. Ziehen Sie die grundlegenden Anschlüsse sorgfältig mit Handwerkzeugen unter Anwendung eines geringen Anzugsdrehmoments fest. Die Winkelanschlüsse sollten zuletzt festgezogen werden, nachdem die Schläuche an die entsprechenden Klemmen angeschlossen wurden.

1. Lassen Sie die Hydrauliksysteme des Laders und des Anbaugeräts vollständig abkühlen, bevor Sie Arbeiten an Hydrauliksystemen durchführen.
2. Vergewissern Sie sich, dass sich der Laderhubarm oder andere Teile des Anbaugeräts nicht bewegen können und somit eine Quetschgefahr darstellen.
3. Senken Sie den Laderhubarm auf seine untere Position ab und stellen Sie ihn sicher auf den Boden. Lassen Sie das Anbaugerät am Lader, um die bestmögliche Stabilität zu erzielen.
4. Schalten Sie den Ladermotor ab.
5. Bewegen Sie den Steuerhebel der Zusatzhydraulik mehrmals in die äußeren Positionen, um den Restdruck abzulassen.
6. Entkoppeln Sie den Mehrfachstecker oder die Schnellkupplungen vom Lader, um ein Auslaufen von Hydrauliköl zu vermeiden.

#### Konische JIC-Anschlüsse:

- Schmieren Sie die Innenseiten und die Gewinde der Anschlüsse.
- Ein JIC-Anschluss wird nicht nur über das Anzugsdrehmoment festgezogen und erfordert beim Festziehen nicht sehr viel Kraft. Ein übermäßiges Festziehen oder eine falsche Ausrichtung kann den Anschluss beschädigen.
- Ziehen Sie alles so weit wie möglich mit der Hand fest und anschließend leicht mit einem Werkzeug, um sicherzustellen, dass das Gewinde des Anschlusses korrekt verbunden ist. Wenn Sie einen deutlichen Anstieg der erforderlichen Kraft bemerken, ziehen Sie den Anschluss auf seine endgültige Festigkeit, indem Sie mit Werkzeug nur eine Drittel- oder halbe Drehung vornehmen.
- Versuchen Sie nach dem Festziehen, den Hydraulikschlauch manuell zu drehen. Der Anschluss sollte dabei stabil bleiben.

**HINWEIS**



## Lecksuche



Um einen möglichen Austritt von unter Druck stehendem Hydrauliköl zu vermeiden, sollten Sie, bevor Sie nach Lecks suchen oder sich in die Nähe von Hydraulikanschlüssen begeben,

- den Lademotor abschalten;
- den Druck vollständig aus dem Hydrauliksystem ablassen;
- die Hydraulikkomponenten sauber wischen, um Lecks einfacher zu finden;
- Pappe um die Anschlüsse wickeln, um Lecks zu finden;
- den Motor anlassen. Betätigen Sie den Steuerhebel der Zusatzhydraulik mehrmals kurz, während der Motor im Leerlauf läuft. Schalten Sie den Motor ab, lassen Sie den Druck aus der Hydraulik ab und suchen Sie nach Anzeichen eines Lecks. Ziehen Sie sie gegebenenfalls nach;
- die Prüfung schrittweise wiederholen und dabei die Motordrehzahl und die Betriebsdauer erhöhen. Verwenden Sie beide Richtungen des Steuerhebels der Zusatzhydraulik.



**Gefahr durch unter hohem Druck stehende Flüssigkeiten, die in die Haut eindringen könnten – Prüfen Sie sorgfältig die Dichtheit der Hydraulikanschlüsse.** Verwenden Sie beim erstmaligen Anlassen die Leerlaufdrehzahl und halten Sie aufgrund des Risikos eines Austritts von Hydraulikflüssigkeit einen Sicherheitsabstand ein. Schalten Sie den Lader ab und lassen Sie den Restdruck ab, bevor Sie nach Lecks suchen. Denken Sie daran, eine Schutzausrüstung zu tragen.



**Gefahr durch unter hohem Druck stehende Flüssigkeiten, die in die Haut eindringen könnten – Prüfen Sie die Dichtheit der Hydraulikanschlüsse niemals, indem Sie Ihre Hände in die Nähe der Anschlüsse bringen.** Ziehen Sie niemals einen unter Druck stehenden Hydraulikanschluss fest, da dieser beschädigt werden und das austretende Öl schwere Verletzungen verursachen könnte.

### **Prüfung des Verlaufs der Schläuche und der Bewegungen des Anbaugeräts**

Prüfen Sie nach dem Festziehen der Hydraulikkomponenten sorgfältig die Bewegungen des Anbaugeräts. Stellen Sie sicher, dass die Hydraulikschläuche nicht gedehnt oder im Laderhubarm oder Anbaugerät eingeklemmt werden können und dass die Schläuche nicht mit spitzen Kanten in Kontakt geraten.

Prüfen Sie nach einer sorgfältigen Prüfung des Anschlusses der Schläuche auch die Festigkeit der Anschlüsse gemäß dem unten beschriebenen Verfahren. Das Hydrauliksystem entlüftet sich selbst, wenn die Zusatzhydraulik des Laders verwendet wird.

## 7. Wartung und Service

Das Anbaugerät wurde konzipiert, um so wartungsfrei wie möglich zu sein. Die kontinuierlichen Wartungsarbeiten beinhalten eine regelmäßige Reinigung und Schmierung sowie die Überwachung des Zustandes des Anbaugeräts. Aufgrund der Quetschgefahr durch sich absenkende Maschinenteile müssen alle Wartungsarbeiten durchgeführt werden, wenn sich die sich bewegenden Teile vollständig abgesenkt haben und das Anbaugerät flach auf dem Boden steht.



**GEFAHR**

**Quetschgefahr – Halten Sie sich niemals unter einem angehobenen Anbaugerät auf.** Vergewissern Sie sich, dass das Anbaugerät während Wartungsarbeiten ausreichend gesichert ist. Halten Sie sich niemals unter einem angehobenen Anbaugerät auf. Der Hubarm des Laders könnte sich während Wartungsarbeiten unerwartet absenken, was zu schweren Verletzungen durch Quetschungen und Stöße führen könnte, auch wenn der Ladermotor nicht läuft. Alle Wartungs- und Servicearbeiten müssen durchgeführt werden, wenn das Anbaugerät auf eine sichere Position abgesenkt wurde.

### 7.1 Prüfung von Hydraulikkomponenten

Prüfen Sie den Zustand der Hydraulikschläuche und -komponenten, wenn der Motor abgeschaltet wurde, das System abgekühlt ist und der Druck abgelassen wurde. Bedienen Sie das Gerät nicht, wenn Sie ein Leck im Hydrauliksystem des Anbaugeräts oder des Laders entdeckt haben. Eine austretende Hydraulikflüssigkeit kann in die Haut eindringen und schwere Verletzungen verursachen. Suchen Sie umgehend einen Arzt auf, falls Hydraulikflüssigkeit in die Haut eingedrungen ist. Waschen Sie Körperteile, die mit Hydrauliköl in Kontakt geraten sind, sorgfältig mit Wasser und Seife. Hydraulikflüssigkeit ist auch umweltschädlich, weshalb Lecks vermieden werden müssen. Beseitigen Sie alle auftretenden Leckagen, sobald Sie sie bemerken. Ein kleines Leck kann sich schnell vergrößern. Betreiben Sie das Anbaugerät nur mit jenem Hydrauliköl, das für die Verwendung in Avant-Ladern geeignet ist.



**GEFAHR**

**Gefahr durch unter hohem Druck stehende Flüssigkeiten, die in die Haut eindringen können – Lassen Sie vor Wartungsarbeiten den restlichen Druck ab.** Hantieren Sie niemals mit Hydraulikkomponenten, wenn das Hydrauliksystem unter Druck steht, da ein Anschlussstück brechen oder lose werden und das freigesetzte Öl schwere Verletzungen verursachen könnte. Bedienen Sie das Gerät nicht, wenn Sie einen Defekt im Hydrauliksystem entdeckt haben.



Führen Sie an den Schläuchen eine Sichtprüfung auf Risse oder Abrasionen durch. Wenn Anzeichen eines Lecks vorhanden sind, halten Sie zur Prüfung einer Komponente ein Stück Pappe an jenen Bereich, in dem Sie ein Leck vermuten. Verwenden Sie nicht Ihre Hände, um nach Lecks zu suchen. Prüfen Sie die Abnutzung der Schläuche und verwenden Sie sie nicht mehr, wenn die Ummantelung eines Schlauchs verschlissen ist. Prüfen Sie den Verlauf der Schläuche. Stellen Sie die Schlauchklemmen ein, um eine Abrasion der Schläuche zu vermeiden. Die Schläuche weisen eine eingeschränkte Lebensdauer auf. In Abhängigkeit der Betriebsbedingungen müssen alle Schläuche nach spätestens drei bis fünf Jahren Verwendung sorgfältig geprüft und im Bedarfsfall durch neue ersetzt werden.

Wird ein Defekt vorgefunden, muss der Hydraulikschlauch oder die Komponente ausgetauscht werden und das Gerät darf nicht mehr verwendet werden, bis es repariert ist. Ersatzteile sind bei Ihrem nächsten AVANT-Händler oder bei einer autorisierten Servicestelle erhältlich. Überlassen Sie die Reparaturarbeiten professionellen Servicetechnikern, wenn Sie nicht über ausreichende Kenntnisse und Erfahrung hinsichtlich des Aufbaus von Hydraulikkomponenten und deren Reparatur verfügen.

## **7.2 Reinigung des Anbaugeräts**

Reinigen Sie das Anbaugerät regelmäßig, um eine Schmutzansammlung zu vermeiden, die nur schwer entfernt werden kann. Zur Reinigung können ein Hochdruckreiniger und ein mildes Reinigungsmittel verwendet werden. Verwenden Sie keine starken Lösungsmittel und sprühen Sie nicht direkt auf die Hydraulikkomponenten oder auf die Aufkleber auf dem Anbaugerät.

## **7.3 Prüfung von Metallstrukturen**

Die Metallkomponenten des Anbaugerätes müssen ebenfalls regelmäßig überprüft werden. Sorgfältige optische Überprüfung auf Schäden und Inspektion der Schnellkupplungshalterungen und ihrer näheren Umgebung. Das Anbaugerät darf nicht eingesetzt werden wenn er sich verformt hat, Risse oder Brüche aufweist..

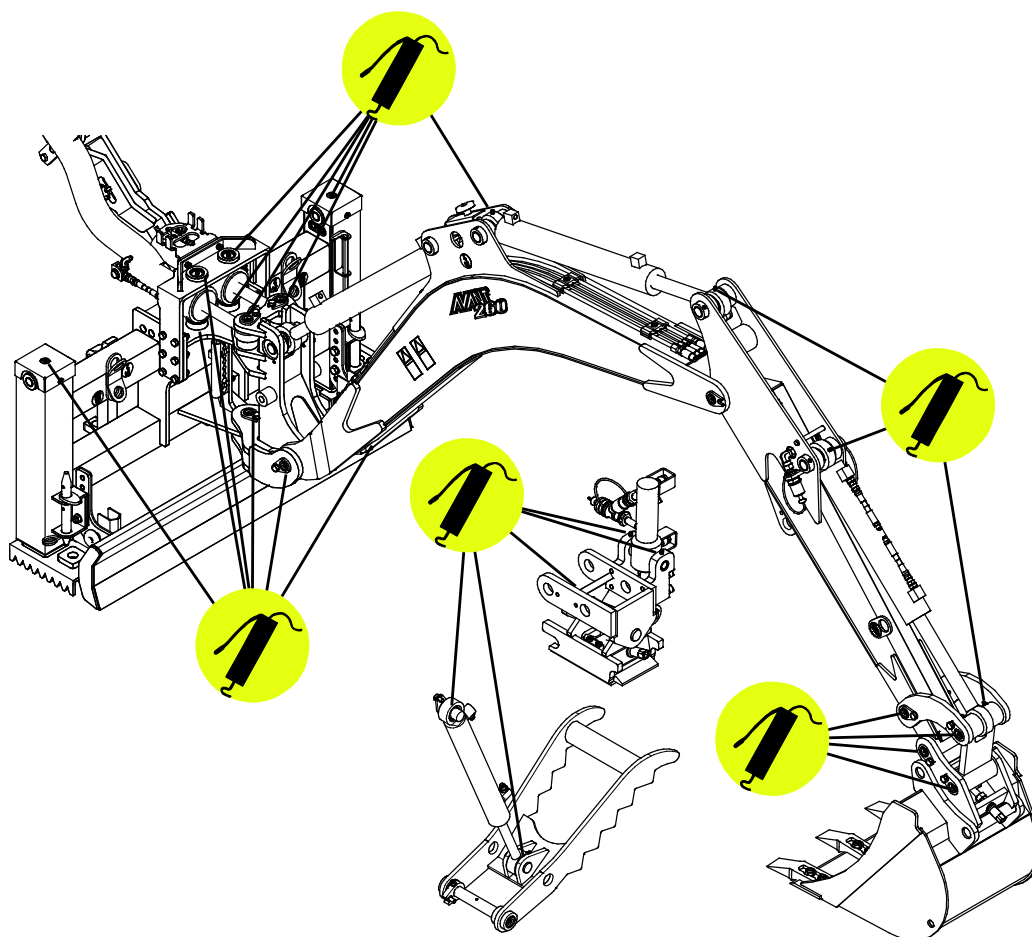
Schweißarbeiten dürfen nur durch professionelle Schweißer ausgeführt werden. Bei Schweißarbeiten am Anbaugerät dürfen nur für Stahl geeignete Verfahren und Additive verwendet werden. Für weitere Informationen zu Reparaturarbeiten den am nächsten gelegenen Servicebetrieb kontaktieren..

## 7.4 Schmierung

An den Verbindungen des Anbaubaggers gibt es insgesamt 19 Schmierstellen. Wenn ein Schwenkschaufeladapter oder ein Greifzahn montiert ist, gibt es drei oder zwei zusätzliche Schmierstellen. Es sollte regelmäßig eine geringe Menge Fett hinzugefügt werden.

Das korrekte Schmierintervall hängt von den Betriebsbedingungen ab. Schmiermittel sollte jedoch mindestens alle zehn Betriebsstunden hinzugefügt werden. Es muss eine ausreichende Schmierung der Verbindungen sichergestellt werden und wenn die Verbindungen verschmutzt sind, muss Schmiermittel hinzugefügt werden. Durch das hinzugefügte Schmiermittel wird Schmutz von den Verbindungen ausgestoßen.

Reinigen Sie das Ende des Nippels, bevor Sie Schmierarbeiten durchführen, und tragen Sie nur eine geringe Menge Fett auf einmal auf. Alle Schmiernippel sind herkömmliche R1/8"-Nippel. Tauschen Sie beschädigte Nippel aus.



### **HINWEIS**

Die Anzahl der Schmierstellen hängt von der verwendeten Zusatzausstattung ab.

## 8. Garantiebestimmungen

---

Avant Tecno Oy gewährt eine Garantie von einem Jahr (zwölf Monate) ab dem Kaufdatum des von ihm hergestellten Anbaugeräts.

### **Die Garantie deckt folgende Reparaturkosten:**

- Die Arbeitskosten sind gedeckt, wenn die Reparatur nicht im Werk durchgeführt wird.
- Im Werk werden defekte Komponenten oder Verbrauchsmaterialien ausgetauscht.

Das Werk kann in besonderen Fällen, die im Voraus vereinbart wurden, den Preis der vom Kunden gekauften Komponenten rückerstatten.

### **Die Garantie deckt nicht:**

- Normale Wartungsarbeiten oder dafür erforderliche Teile und Verbrauchsmaterialien
- Schäden durch unsachgemäße Betriebsbedingungen oder Anwendungen, Nachlässigkeit, strukturelle Änderungen, die ohne Zustimmung von Avant Tecno Oy durchgeführt wurden, die Verwendung von Nicht-Originalersatzteilen oder eine ausbleibende Wartung
- Folgen eines Defekts, wie etwa eine Arbeitsunterbrechung oder andere mögliche zusätzliche Schäden
- Reise und/oder Versandkosten in Zusammenhang mit der Reparatur

FI	EY-vaatimustenmukaisuusvakuutus	Alkuperäinen kieliversio
SE	EG-försäkran om överensstämmelse	Originalversion
EN	EC Declaration of Conformity	Original language
DE	EG-Konformitätserklärung	Übersetzung des Originaldokuments



Valmistaja / Tillverkare / Manufacturer / Hersteller  
Osoite / Adress / Address / Adresse

AVANT TECNO OY  
Ylötie 1  
33470 YLÖJÄRVI,  
FINLAND

Vakuutamme täten, että alla mainitut tuotteet täyttävät konedirektiivin turvallisuus- ja terveysvaatimukset (direktiivi 2006/42/EY muutoksineen). Seuraavia yhdenmukaistettuja standardeja on sovellettu /

Vi försäkrar härmed att nedan beskrivna produkter överensstämmer med hälso- och säkerhetskrav i EG-maskindirektiv (EG-direktiv 2006/42/EG som ändrat). Följande harmoniserade standarder har tillämpats /

We hereby declare that the products listed below are in conformity with the provisions of the Machinery Directive (directive 2006/42/EC as amended). The following harmonized standards have been applied:

Wir erklären hiermit, dass die im Folgenden aufgelisteten Produkte den Bestimmungen der Maschinenrichtlinie (Richtlinie 2006/42/EG in der jeweils gültigen Fassung) entsprechen. Es wurden folgende harmonisierten Normen angewendet:

SFS-EN ISO 12100, SFS-EN ISO 4413

Mallit / Modeller / Models / Modelle

Avant		
Hydraulitoiminen kaivuulaite; Avant-kuormaajan työlaite Hydraulisk grävaggregat; arbetsredskap för Avant lastare Hydraulic backhoe; attachment for Avant loaders Anbaubagger 260; Anbaugerät für Avant-Lader	260	A37510



26.9.2019 Ylöjärvi, Finland

Risto Käkelä,  
Toimitusjohtaja / Verkställande direktör /  
Managing Director / Geschäftsführer





**AVANT<sup>®</sup>**